

ARREDO URBANO - PARCHI GIOCO

*montanalegno*



ARREDA LA NATURA



ILT SYSTEM È:

*industria legnami tirano*  
SEGHERIA  
SEMILAVORATI E BIOMASSE  
LINEA RUND-HOLZ: ELEMENTI CONICI E CILINDRICI  
ILT TRADE NET: COMMERCIO E DISTRIBUZIONE

*montanalegno*  
LEGNO IMPREGNATO PER ESTERNI  
ARREDO URBANO - PARCHI GIOCO

*arborstrutture*  
TETTI, CASE E STRUTTURE IN LEGNO

*legno&sondrio*  
COMMERCIO LEGNAMI - FAI DA TE





Tirano, anni '50 - Caserma BTG.Alp.Tirano



Stazzona, fine anni '20 - Ponte sul torrente Rivalone - Impresa Ninatti & Comp.



**INDUSTRIA LEGNAMI TIRANO S.R.L.**

23037 TIRANO (SO)  
via del Progresso, 1  
tel. 0342 706008 - 710575  
fax 0342 710612

[www.iltmontana.it](http://www.iltmontana.it)  
[info@iltmontana.it](mailto:info@iltmontana.it)



LA FORZA DELLA TRADIZIONE  
LA FIDUCIA NEL FUTURO.





ILT SYSTEM È:

*industria legnami tirano*

SEGHERIA  
SEMILAVORATI E BIOMASSE  
LINEA RUND-HOLZ: ELEMENTI CONICI E CILINDRICI  
ILT TRADE NET: COMMERCIO E DISTRIBUZIONE

*montana legno*

LEGNO IMPREGNATO PER ESTERNI  
ARREDO URBANO - PARCHI GIOCO

*arbor strutture*

TETTI, CASE E STRUTTURE IN LEGNO

*legno&sondrio*

COMMERCIO LEGNAMI - FAI DA TE

In quasi novant'anni di vita, **Industria Legnami Tirano (ilt)**, si è trasformata da semplice segheria in un complesso di attività basate sui vari reparti presenti nei tre insediamenti di Tirano, Mazzo di Valtellina e Sondrio.

**ilt** integra infatti differenti realtà produttive, altamente specializzate, componenti un **“system”** all'avanguardia perché diversificato e volto a soddisfare tutte le esigenze di chi si affida alla sua esperienza.

Il logo **“ilt system”** indica dunque la nostra attuale operatività, mentre abbiamo scelto il **“Verde”** e il **“Arancio”**, come colori principali del marchio, essendo i più utilizzati nel mondo forestale. Si vuole così sottolineare il nostro forte legame con il bosco e la natura.

L'innovazione va ad affiancare la tradizione, creando prodotti che rispettano l'ambiente, grazie all'utilizzo del legno, l'unico materiale ad impatto ambientale nullo perché rigenerabile. Inoltre i cicli produttivi effettuati con modalità quasi artigianali consentono all'azienda di verificare il manufatto in ogni suo componente, garantendo così il massimo livello di qualità, robustezza e durata nel tempo.

Tutto il materiale da noi lavorato proviene infatti da foreste gestite in modo sostenibile, per garantire la massima tutela del patrimonio boschivo. L'ambiente è un **“bene comune”** e **ilt** si impegna a preservarlo e migliorarlo con le proprie strutture ed i propri prodotti, affinché possa essere tramandato alle generazioni future nella sua integrità e bellezza.



ARREDA LA NATURA





# montana**legno**

LEGNO IMPREGNATO PER ESTERNI  
ARREDO URBANO - PARCHI GIOCO

**montana**legno****: con questo marchio **ilt system** opera nel comparto del legno impregnato in autoclave sin dagli anni '90.

La nostra esperienza e l'attenzione al miglioramento continuo ci permettono di garantire prodotti sempre al passo con i tempi e conformi alle più recenti normative.

Grande importanza viene data alla progettazione e produzione di tutti gli articoli e delle nostre strutture, che rivelano in ogni minimo dettaglio attenzione e cura di tipo artigianale.

**montana**legno**** si caratterizza anche per la particolare capacità di realizzare prodotti su misura, che possono soddisfare la creatività di ogni progettista e le esigenze di qualsiasi committente, dall'Ente pubblico al cliente privato.

Tutto ciò grazie alle capacità dei nostri tecnici e designer ed alla flessibilità produttiva che siamo lieti di mettere a vostra disposizione.



DA 90 ANNI, CON INNOVAZIONE,  
RICERCA E MIGLIORAMENTO CONTINUO,  
AL SERVIZIO DEI NOSTRI CLIENTI.







**ilt system** e **montanalegno** lavorano solo legname proveniente da foreste gestite in modo sostenibile.

La produzione avviene utilizzando tecnologie all'avanguardia, con un'attenzione continua al rispetto dell'ambiente.

Il legno impiegato per le realizzazioni di **montanalegno** viene protetto mediante cicli di impregnazione in autoclave con l'utilizzo di sali ecologici, in assenza di Cromo.

Il legno così trattato può successivamente essere verniciato in base alle specifiche concordate con il committente.





Il procedimento di impregnazione in autoclave permette ad una specie largamente diffusa come il pino silvestre di resistere per lungo tempo alle aggressioni provenienti dall'ambiente esterno. Ne consegue un notevole vantaggio sotto l'aspetto estetico e funzionale che permette di utilizzare il legno per un'ampia gamma di prodotti, godendo delle sue molteplici caratteristiche positive.

La durabilità del legno si incrementa, naturalmente, anche con una corretta messa in opera ed un'adeguata manutenzione periodica.

A questo proposito saremo lieti di suggerirvi i metodi più appropriati e di assistervi negli anni per garantirvi la massima soddisfazione nell'uso dei nostri prodotti.

## SALI ESENTI DA CROMO

L'impregnazione in autoclave ad alta pressione con sali esenti da cromo è attualmente il miglior sistema di preservazione per il legno da esterni. Questo tipo di trattamento, cui vengono sottoposti tutti i prodotti **montanalegno**, viene effettuato usando impianti specifici, tenendo conto delle esigenze ambientali. Questo procedimento conferisce al legno una maggiore longevità preservandolo dal marcimento e dall'attacco di funghi e insetti. Il prodotto **montanalegno** nasce dunque per durare nel tempo.



## POLIZZA ASSICURATIVA

Tutti i prodotti sono assicurati con una "Polizza Responsabilità Civile Prodotti" fino ad un massimale di € 2.500.000.

## SICUREZZA

**montanalegno** si impegna a garantire, per tutte le proprie linee gioco, la massima sicurezza per gli utenti. Tutte le strutture sono accuratamente progettate e realizzate da personale competente. I prodotti della linea per parchi gioco sono realizzati nel rispetto della normativa europea vigente sulla sicurezza delle aree da gioco.







## SPECIE LEGNOSE IMPIEGATE



pino silvestre



larice



iroko

La principale specie legnosa impiegata nella produzione di arredo giardino e parchi gioco di **montanalegno** è il pino silvestre impregnato in autoclave, vista la sua facilità di lavorazione e la particolare predisposizione ad assorbire i sali protettivi.

Su richiesta è possibile utilizzare anche legno di larice o iroko.

I prodotti di tutte le linee si possono realizzare utilizzando anche altri tipi di legno o addirittura con diversi materiali, grazie alla flessibilità tipica della nostra azienda, i cui tecnici hanno competenze tali da offrire una qualificata assistenza al cliente nella scelta delle combinazioni più opportune.

La materia prima proviene generalmente dal Nord Europa e dalle Alpi, aree note per l'alta qualità delle fibre e la sensibilità ecologica nei confronti della protezione e l'incremento del patrimonio forestale.







TINTE DISPONIBILI



douglas



castagno



noce

Per incontrare con successo le esigenze dei propri clienti, **montanalegno** offre la possibilità di verniciare i manufatti con una linea di impregnanti all'acqua per esterni in tre differenti tonalità. Questi prodotti, dalle elevate prestazioni, proteggono ulteriormente il legno, valorizzandone la bellezza nel tempo.



*ilt*  
system



ARREDO URBANO PAG. 18

PARCHI GIOCO PAG. 184

**Industria Legnami Tirano** si riserva il diritto di apportare modifiche ai prodotti illustrati in questo catalogo, in qualunque momento senza l'obbligo di preavviso.

È vietata la riproduzione, anche parziale, delle immagini e dei testi senza la nostra autorizzazione scritta.

# ARREDO URBANO

NATO PER DURARE NEL TEMPO

*montana legno*  
LEGNO IMPREGNATO PER ESTERNI  
ARREDO URBANO - PARCHI GIOCO

18





PANCHINE	PAG. 21
TAVOLI E SEDIE	PAG. 37
FIORIERE	PAG. 51
GAZEBO E PERGOLATI	PAG. 67
GRIGLIATI, FRANGIVENTO E BARRIERE ANTIRUMORE	PAG. 83
CASSETTE DA GIARDINO E PICCOLI PREFABBRICATI	PAG. 97
CARPORT	PAG. 107
RECINZIONI, CANCELLI E STECCHE PER BALCONI	PAG. 115
TRANSENNE E FERMATE AUTOBUS	PAG. 141
BACHECHE	PAG. 147
COMPLEMENTI D'ARREDO	PAG. 155
PONTI E PASSERELLE	PAG. 169
REALIZZAZIONI SU MISURA	PAG. 173
SEMILAVORATI E FERRAMENTA	PAG. 177

# PANCHINE

*montana legno*  
LEGNO IMPREGNATO PER ESTERNI  
ARREDO URBANO - PARCHI GIOCO

The logo for 'ilt system' is positioned in the bottom left corner. It features a stylized green tree icon composed of several horizontal layers. The word 'ilt' is written in a large, white, cursive font across the middle of the tree, and the word 'system' is written in a smaller, white, cursive font below it.

*ilt*  
system





Panche e panchine **montanalegno** soddisfano tutte le esigenze estetiche e funzionali di chi si affida alla competenza della nostra azienda per arredare i propri spazi. Sono disponibili differenti linee di prodotto che ben si adattano ad ambienti pubblici, come parchi, percorsi pedonali e ciclabili, o aree private come giardini, terrazze, bar e ristoranti. Realizzate artigianalmente con materiali di qualità, le panchine di **montanalegno** si distinguono per il gradevole aspetto estetico e la robustezza.



## PANCHINA SERENA

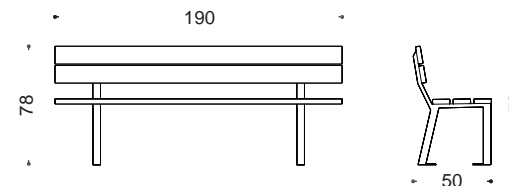
codice: 302190

### DIMENSIONI

190 x 50 x h.78 cm  
spessore tavole 45 mm

La panchina più apprezzata della nostra produzione è il giusto compromesso tra economicità e funzionalità.

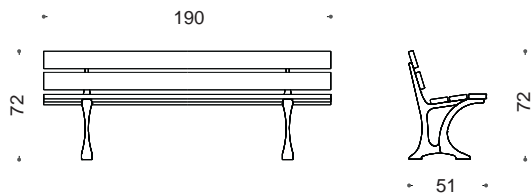
Per la panchina Serena si utilizzano un robustissimo basamento in acciaio zincato a caldo ed elementi in legno di pino silvestre trattati in autoclave, con uno spessore di ben 45 mm; per facilitare la manutenzione, l'assemblaggio avviene per mezzo di bulloni in acciaio zincato. La panchina è predisposta per il fissaggio a terra mediante tasselli. Su richiesta è possibile personalizzare la panchina Serena, verniciando le doghe in vari colori, oppure utilizzando legno di larice o iroko.





La panchina Déco, grazie alle sue forme, caratterizza gli spazi in cui viene inserita con uno stile inconfondibile.

Il basamento in ghisa, di grande spessore, viene verniciato con tre strati protettivi, l'ultimo di colore nero con finitura satinata. Schienale e sedute anatomiche sono realizzati con tavole di spessore 32 mm in legno di pino silvestre trattato in autoclave oppure, su richiesta, in iroko o larice. Le parti in legno sono assemblate con bulloni in acciaio zincato, per garantire la massima facilità di manutenzione nel tempo.



## PANCHINA DÉCO

codice: 303190

DIMENSIONI  
190 x 51 x h.72 cm  
spessore tavole 32 mm



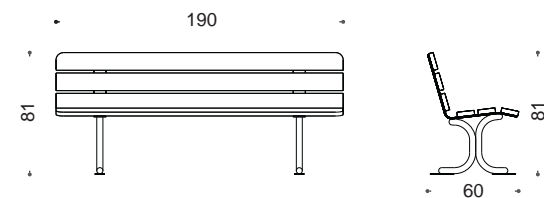
## PANCHINA DEA

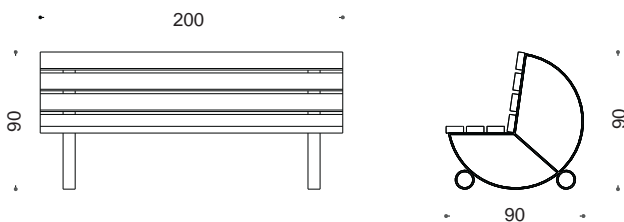
codice: 300190

DIMENSIONI  
190 x 60 x h.81 cm  
spessore tavole 32 mm

Eccezionalmente robusta ed elegante, la seduta anatomica e lo schienale lievemente ammortizzato conferiscono alla panchina Dea il primato della comodità. Nata per durare nel tempo, si caratterizza per l'originale basamento in acciaio di grande spessore, zincato a fuoco e poi ricoperto da uno strato di Primer ed uno di finitura bronzo metallizzato. La panchina è predisposta per il fissaggio a terra mediante tasselli.

Le parti in legno sono realizzate in pino silvestre impregnato in autoclave, con spessore 32 mm; per ottenere una maggiore personalizzazione è possibile fornire la panchina Dea con le doghe verniciate in vari colori oppure realizzate in legno di larice o iroko.





Il design originale ed accattivante ne fanno un prodotto unico. La panchina Luna è realizzata con una struttura in acciaio zincato e verniciato, con sette doghe in legno di pino silvestre trattate in autoclave e con uno spessore di ben 45 mm. Tutti i componenti sono uniti fra loro tramite bulloni in acciaio zincato, per garantire la massima stabilità e facilità di manutenzione nel tempo.

Su richiesta è possibile personalizzare la panchina Luna verniciando le doghe in vari colori oppure utilizzando legno di larice o iroko.

## PANCHINA LUNA

codice: 305200

DIMENSIONI  
200 x 90 x h.90 cm  
spessore tavole 45 mm



## PANCHINA SPLUGA

26

codice: 340190

### DIMENSIONI

190 x 50 x h.85 cm

spessore tavole seduta e schienale 45 mm

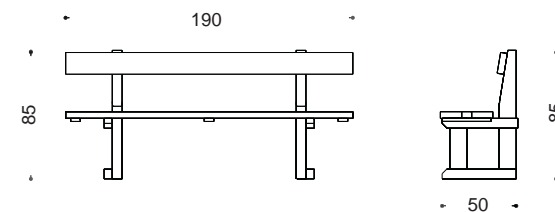
La panchina Spluga è un'agile, comoda ed economica soluzione per arricchire l'arredo di parchi e giardini e può essere coordinata con i tavoli della stessa linea.

Lo spessore delle tavole che compongono lo schienale e la seduta è di 45 mm.

È realizzata con pino silvestre impregnato in autoclave che, grazie a questo trattamento, mantiene a lungo inalterate le sue caratteristiche.

Tutti i componenti sono assemblati tramite viti e bulloni in acciaio zincato, per garantire la massima stabilità nel tempo.

Su richiesta la panchina può essere verniciata in varie tinte oppure prodotta utilizzando legno di larice.







## PANCHINA PRESTIGE PARK

codice: 301160  
301190

DIMENSIONI 160 x 60 x h.90 cm  
190 x 60 x h.90 cm

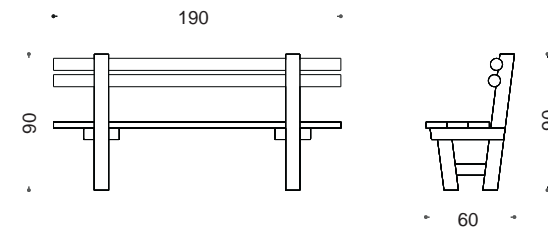
spessore tavole seduta 45 mm

La singolare combinazione di elementi quadrati, rettangolari e tondi conferiscono a questa panchina una spiccata personalità.

Lo schienale è realizzato con tondelli cilindrici di diametro 80 mm e la seduta con tavole di ben 45 mm di spessore, in legno di pino silvestre impregnato in autoclave, per garantire così, oltre all'originalità, una particolare resistenza.

Il piano della seduta è costituito da tre elementi fissati alla struttura mediante bulloni in acciaio zincato. Questo accorgimento faciliterà le future operazioni di manutenzione del prodotto.

La panchina viene realizzata in due diverse lunghezze e, su richiesta, può essere verniciata in varie tinte oppure prodotta utilizzando legno di larice.







## PANCHINA SQUARE

30

codice: 307190

### DIMENSIONI

190 x 54 x h.48 cm  
spessore tavole 45 mm

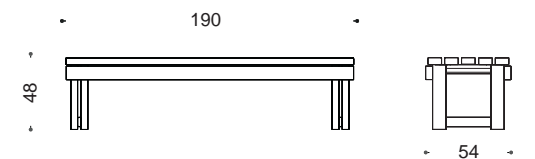
La panchina Square, semplice e lineare, arreda con funzionalità ogni spazio nel quale viene inserita.

Lo spessore delle tavole che compongono la struttura e la seduta è di 45 mm.

È realizzata con pino silvestre impregnato in autoclave che, grazie a questo trattamento, mantiene a lungo inalterate le sue caratteristiche.

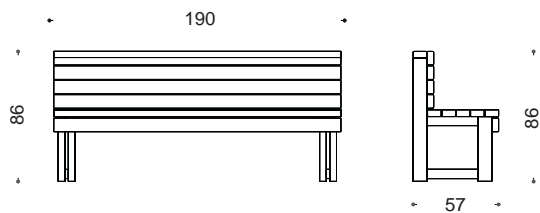
Tutti i componenti sono assemblati tramite viti in acciaio zincato, per garantire la massima stabilità nel tempo.

Su richiesta la panchina può essere verniciata in varie tinte oppure prodotta utilizzando legno di larice.





La versione con schienale della panchina Square, bella e resistente, è l'ideale per parchi e piazze cittadine.



## PANCHINA SQUARE CON SCHIENALE

codice: 307191

DIMENSIONI  
190 x 57 x h.86 cm  
spessore tavole 45 mm



## PANCHINA PIETRALUNA

codice: 306200

### DIMENSIONI

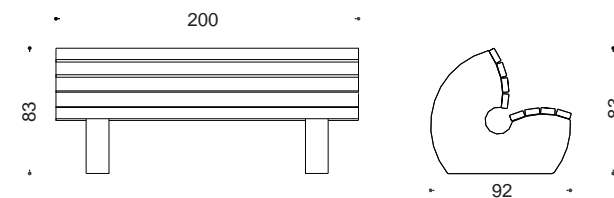
200 x 92 x h.83 cm

spessore tavole seduta e schienale 45 mm

Fa parte della nuova linea Stone, ideata da **montana**legno** per arricchire gli spazi aperti, abbinando al calore del legno la forza e la durabilità della pietra. La forma arrotondata ed i materiali utilizzati trasmettono una piacevole sensazione di calore, comodità e robustezza. Le doghe in legno hanno spessori di 45 mm e il basamento, che costituisce anche il supporto dello schienale, è in granulato di pietra.**

Su richiesta è possibile personalizzare la panchina Pietraluna verniciando le doghe in vari colori oppure utilizzando legno di larice o iroko.

La panchina può essere coordinata con le fioriere della stessa linea, ottenendo composizioni di grande effetto.







## PANCHINA ONDA SINGOLA E DOPPIA

34

codice: 306201 singola

codice: 306202 doppia

### DIMENSIONI

200 x 46 x h.44 cm  
spessore tavole seduta 45 mm

### DIMENSIONI

200 x 93 x h.44 cm  
spessore tavole seduta 45 mm

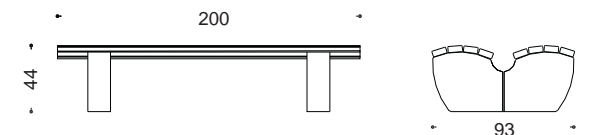
Altro prodotto della nuova linea Stone, ideata da **montana**legno**** per arredare gli spazi aperti, abbinando al calore del legno la forza e la robustezza della pietra.

Questa linea vuole infatti richiamare l'antico e positivo legame tra l'elemento pietra e l'elemento legno, che da sempre ha caratterizzato le costruzioni dell'uomo.

Le doghe in legno hanno uno spessore di ben 45 mm e i basamenti sono in granulato di pietra.

Le forme arrotondate conferiscono a questa panchina una spiccata personalità, che unitamente alle particolari caratteristiche estetiche, ne facilitano la collocazione in ogni spazio, anche coordinandola con le fioriere della stessa linea.

Su richiesta è possibile personalizzare la panchina Onda verniciando le doghe in vari colori oppure utilizzando legno di larice o iroko.



Pietra, acciaio e legno: tre elementi uniti per creare un prodotto di successo.

Anche questa panchina, come l'omonima fioriera, fa parte della nuova linea Stone. Le doghe in legno hanno uno spessore di ben 45 mm, il basamento è in granulato di pietra ed il supporto dello schienale è in acciaio zincato e verniciato.

Le forme particolari la rendono un prodotto gradevole, caratterizzato da grande comodità, robustezza e facilità di collocazione.

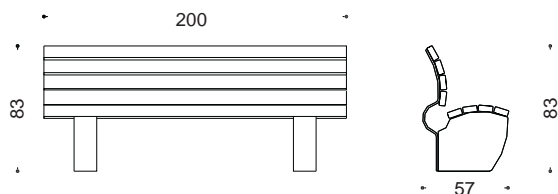
Su richiesta è possibile personalizzare la panchina Onda con schienale verniciando le doghe in vari colori oppure utilizzando legno di larice o iroko.



## PANCHINA ONDA CON SCHIENALE

codice: 306203

DIMENSIONI  
200 x 57 x h.83 cm  
spessore tavole seduta e schienale 45 mm



# TAVOLI E SEDIE

*montana legno*  
LEGNO IMPREGNATO PER ESTERNI  
ARREDO URBANO - PARCHI GIOCO

The logo for 'ilt system' is positioned in the bottom left corner of the orange background. It features a stylized green tree icon composed of several horizontal layers. The letters 'ilt' are written in a white, cursive script across the middle of the tree, and the word 'system' is written in a smaller, white, sans-serif font below it.

*ilt*  
system





I tavoli **montanalegno** nascono dopo un attento studio delle esigenze estetiche e funzionali di chi si affida alla competenza della nostra azienda per arredare i propri spazi esterni. La nostra offerta comprende differenti linee di arredo, che ben si adattano ad ambienti comuni, come parchi, percorsi pedonali e ciclabili ed ambienti privati come giardini e terrazze. A tutte le tipologie di tavoli si possono affiancare panche, panchine e fioriere delle nostre linee, per realizzare arredi eleganti, completi e ben coordinati. Praticità e comodità sono le caratteristiche identificative di tavoli e sedie **montanalegno** che si distinguono anche per la loro robustezza e lunga durata.



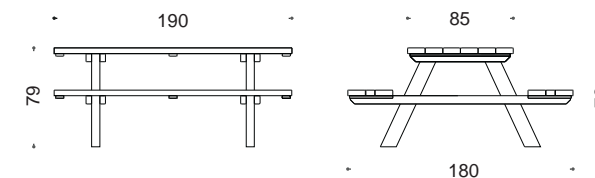
## TAVOLO STELVIO

38

codice: 440120	DIMENSIONI 115 x 120 x h.60 cm
440160	180 x 160 x h.79 cm
440190	180 x 190 x h.79 cm
440220	180 x 220 x h.79 cm
440250	180 x 250 x h.79 cm

spessore tavole piano tavolo e seduta 45 mm  
spessori struttura portante 45 mm / 65 mm

Il primo tavolo di **montana**legno****, è ormai diffusissimo ed ampiamente collaudato. Solido e curato nei minimi dettagli, il tavolo Stelvio è nato per durare nel tempo. Lo spessore del piano e delle sedute è di ben 45 mm. Tutti gli elementi sono tra loro imbullonati per garantire robustezza e stabilità eccezionali all'intera composizione. Il tavolo Stelvio è particolarmente versatile perché disponibile in 5 differenti lunghezze, da cm 120 a cm 250. È realizzato in legno di pino silvestre impregnato in autoclave e, su richiesta, può essere verniciato in varie tinte, oppure prodotto utilizzando legno di larice. Sono inoltre previsti un modello utilizzabile anche da soggetti diversamente abili e uno di misure ridotte adatto ai bimbi più piccoli.







## TAVOLO STELVIO

CON ESTENSIONE PER DISABILE

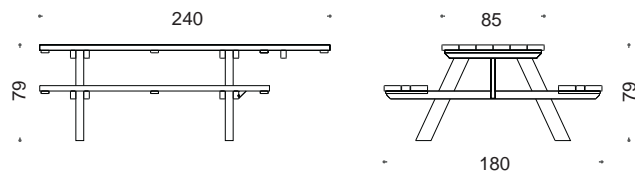
codice: 440240

DIMENSIONI

180 x 240 x h.79 cm

spessore tavole piano tavolo e seduta 45 mm

spessori struttura portante 45 mm / 65 mm



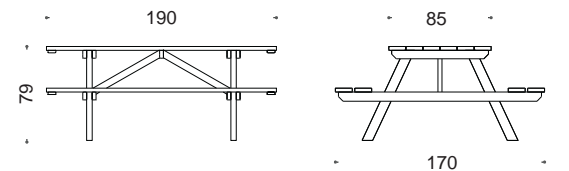
È la versione più economica del famoso tavolo Stelvio, di cui mantiene tutte le caratteristiche positive, pur essendo più leggero e di dimensioni più contenute.

## TAVOLO STELVIO LIGHT

codice: 440165  
440195

DIMENSIONI 170 x 160 x h.79 cm  
170 x 190 x h.79 cm

spessore tavole piano tavolo e seduta 32 mm  
spessore struttura portante 45 mm

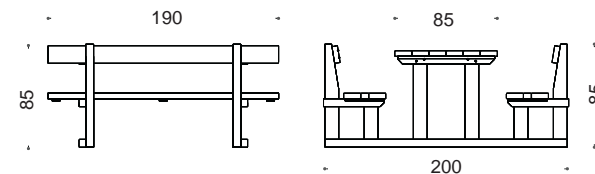
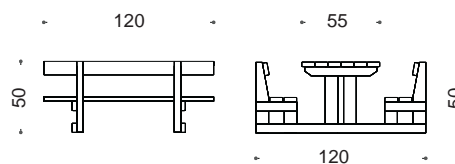




## TAVOLO SPLUGA

codice: 430120	DIMENSIONI 120 x 120 x h.60 cm
430160	200 x 160 x h.85 cm
430190	200 x 190 x h.85 cm
430220	200 x 220 x h.85 cm
430250	200 x 250 x h.85 cm

spessore tavole piano tavolo, schienale e seduta 45 mm  
sezione struttura portante 45 mm / 65 mm



Questo set integra tavolo e panche in una comoda ed originale soluzione che, grazie al basamento longitudinale, garantisce al prodotto un'ottima stabilità, rendendo altresì difficoltosa l'asportazione dei singoli componenti.

Tutti gli elementi sono tra loro imbullonati, per garantire una robustezza unica all'intera composizione, che può anche essere facilmente fissata al terreno.

Collaudatissimo e curato nei minimi particolari, è il risultato di affinamenti dovuti a tanti anni di esperienza.

Viene prodotto in cinque differenti misure, per poter soddisfare le più svariate necessità in termini di spazio e numero di posti a sedere.

È anche previsto un modello di misure ridotte, adatto ai più piccoli, ed uno predisposto per l'utilizzo da parte di soggetti diversamente abili.

Su richiesta il set Spluga può essere verniciato in varie tinte oppure prodotto utilizzando legno di larice.

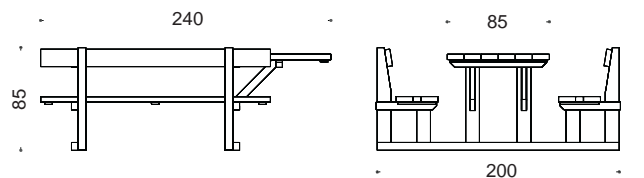


## TAVOLO SPLUGA CON ESTENSIONE PER DISABILE

codice: 430240

DIMENSIONI  
200 x 240 x h.85 cm

spessore tavole piano tavolo, schienale e seduta 45 mm  
spessori struttura portante 45 mm / 65 mm



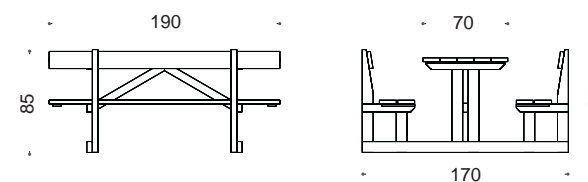
## TAVOLO SPLUGA LIGHT

È la versione più economica e di dimensioni contenute del famoso tavolo Spluga, di cui mantiene tutte le caratteristiche principali che lo rendono uno dei nostri prodotti più apprezzati.

codice: 430165  
430195

DIMENSIONI 170 x 160 x h.85 cm  
170 x 190 x h.85 cm

spessore tavole piano tavolo, schienale e seduta 32 mm  
spessore struttura portante 45 mm





## SET HAPPY GARDEN

codice: 410160  
 410190  
 410220  
 410250

DIMENSIONI 85 x 160 x h.85 cm  
 TAVOLO 85 x 190 x h.85 cm  
 85 x 220 x h.85 cm  
 85 x 250 x h.85 cm

DIMENSIONI 57 x 160 x h.85 cm  
 PANCHINE 57 x 190 x h.85 cm  
 57 x 220 x h.85 cm  
 57 x 250 x h.85 cm

spessore tavole piano tavolo, schienale e seduta 45 mm

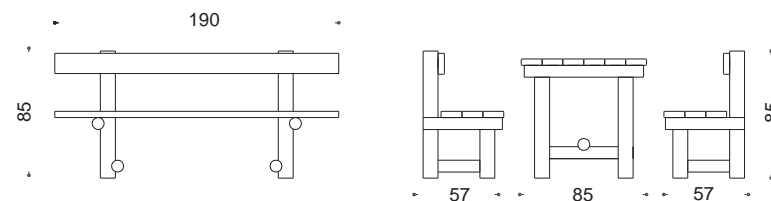
È una simpatica composizione realizzata combinando elementi tondi per le strutture portanti, del diametro di 80 e 100 mm, ed elementi rettangolari per il piano del tavolo, le sedute e lo schienale con uno spessore di ben 45 mm, in legno di pino silvestre impregnato in autoclave.

Questa linea ha un aspetto particolarmente accattivante, per cui risulta facilmente collocabile in qualunque ambientazione, dal giardino privato al parco. Inoltre le comode panche con schienale si possono utilizzare anche separatamente.

Le differenti lunghezze in cui viene prodotto costituiscono la soluzione ideale per tutti i problemi di spazio.

Tutti gli elementi sono imbullonati tra loro per garantire robustezza, facilità di manutenzione e massima stabilità nel tempo.

Su richiesta il set Happy Garden può essere verniciato in varie tinte oppure prodotto utilizzando legno di larice.





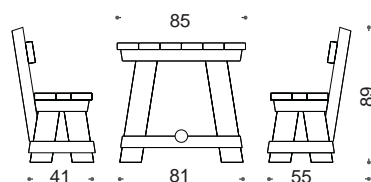
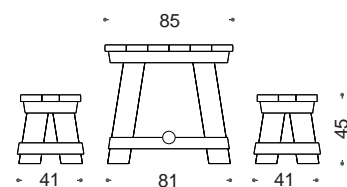
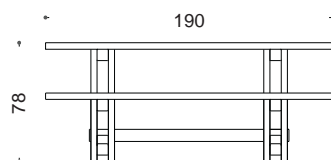
La struttura massiccia e lineare del set Lancillotto ricorda nello stile l'architettura medioevale e conserva la robustezza caratteristica dei manufatti dell'epoca.

La struttura portante, il piano del tavolo e le sedute delle panche sono realizzati con una combinazione di elementi rettangolari dallo spessore di ben 45 mm, e per il tavolo è previsto un poggiapiedi realizzato con un tondo cilindrico del diametro di 80 mm.

Tutti gli elementi sono assemblati con viti e bulloni per garantire particolare stabilità all'intera composizione.

Il grande effetto scenografico di questa composizione, prodotta in quattro differenti lunghezze, è l'ideale complemento alla sua funzionalità. Su richiesta il set Lancillotto può essere verniciato in varie tinte oppure prodotto utilizzando legno di larice.

Per una maggior comodità e confort, Montana Legno propone il set Lancillotto nella versione con panchine provviste di schienale.



## SET LANCILLOTTO

codice: 420160  
420190  
420220  
420250

DIMENSIONI 85 x 160 x h.78 cm  
TAVOLO 85 x 190 x h.78 cm  
85 x 220 x h.78 cm  
85 x 250 x h.78 cm

DIMENSIONI 41 x 160 x h.45 cm  
PANCHE 41 x 190 x h.45 cm  
41 x 220 x h.45 cm  
41 x 250 x h.45 cm

## SET LANCILLOTTO CON SCHIENALE

codice: 420161  
420191  
420221  
420251

DIMENSIONI 85 x 160 x h.78 cm  
TAVOLO 85 x 190 x h.78 cm  
85 x 220 x h.78 cm  
85 x 250 x h.78 cm

DIMENSIONI 55 x 160 x h.89 cm  
PANCHE 55 x 190 x h.89 cm  
55 x 220 x h.89 cm  
55 x 250 x h.89 cm

spessore tavole piano tavolo, schienale e seduta 45 mm



## SET PRESTIGE

codice: 490190	set PRESTIGE (tavolo con 2 panche)
490192	TAVOLO DIMENSIONI: 80 x 200 x h.80 cm
490193	PANCA singola DIMENSIONI: 51 x 200 x h.90 cm
490194	PANCA doppia DIMENSIONI: 80 x 200 x h.90 cm

spessore tavole piano tavolo e seduta 65 mm  
spessore struttura 95 mm  
elementi tondi Ø 80 mm (schienale e poggiatesta)

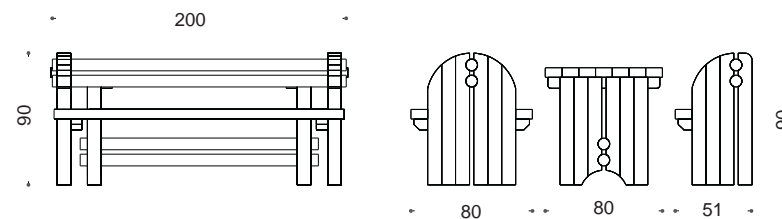
Il fascino di un design raffinato e le linee ricercate ed esclusive permettono di inserire questi elementi in qualsiasi ambientazione dove occorre un'impronta di personalità ed eleganza.

La linea Prestige offre infatti cinque differenti combinazioni per rispondere alle più svariate esigenze di arredo:

- set panche-tavolo
- tavolo
- panca singola
- panca doppia
- fioriera.

Tutti i componenti sono in legno di pino silvestre impregnato in autoclave di grande spessore e vengono imbullonati tra loro per garantire una robustezza unica all'intera composizione e la massima stabilità nel tempo.

Su richiesta il set Prestige può essere verniciato in varie tinte oppure prodotto utilizzando legno di larice.



È una versione particolarmente versatile dell'imponente set Prestige, di cui conserva inalterato lo stile ed i contenuti in termini di design.

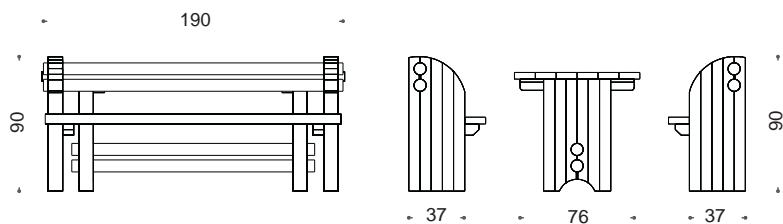


## SET PRESTIGE LIGHT

codice: 491190  
491192  
491193  
491194

set PRESTIGE (tavolo con 2 panche)  
TAVOLO DIMENSIONI: 84 x 190 x h.80 cm  
PANCA singola DIMENSIONI: 54 x 190 x h.90 cm  
PANCA doppia DIMENSIONI: 80 x 190 x h.90 cm

spessore tavole piano tavolo e seduta 45 mm  
spessore struttura 75 mm  
elementi tondi Ø 80 mm (schienale e poggiatesta)





È una linea agile ed elegante, adatta all'allestimento di terrazze e giardini esterni, grazie al sobrio design che privilegia la funzionalità di questa composizione. Lo spessore del piano del tavolo, delle sedute e degli schienali delle sedie è di 32 mm. La struttura è realizzata con pino silvestre impregnato in autoclave ed i suoi componenti vengono assemblati mediante bulloni, per garantire robustezza e stabilità particolari.

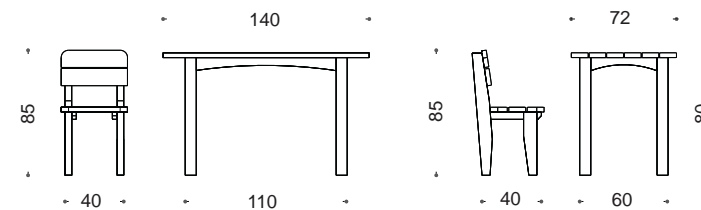
## SET GLICINE

46

codice: 460100 TAVOLO  
460120 SEDIA

DIMENSIONI TAVOLO 72 x 140 x h.80 cm  
SEDIA 40 x 40 x h.85 cm

spessore tavole piano tavolo, schienale e sedute 32 mm  
sezione struttura portante TAVOLO 75 x 75 mm  
SEDIA 45 x 90 mm





È un set completo e molto versatile, composto da tavolo, panche e sedie. Le molteplici combinazioni possibili permettono di interpretare al meglio le diverse esigenze di arredo degli spazi esterni.

Grazie alle sue linee leggere ed arrotondate, il set Antenati riscuote l'immediata simpatia e si inserisce facilmente in qualsiasi ambientazione.

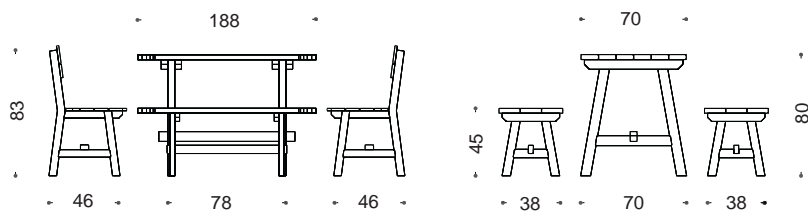
La struttura è realizzata con pino silvestre impregnato in autoclave ed è imbullonata per garantire la massima robustezza e stabilità all'intera composizione.



## SET ANTENATI

codice: 450100	TAVOLO
450120	PANCA
450130	SEDIA

DIMENSIONI 70 x 188 x h.80 cm
38 x 188 x h.45 cm
46 x 40 x h.83 cm



spessore tavole piano tavolo e seduta 32 mm  
spessore struttura 32 mm



## TAVOLO GIGLIO

48

codice: 470160  
470190

DIMENSIONI 180 x 160 x h.79 cm  
180 x 190 x h.79 cm

spessore tavole piano tavolo e seduta 45 mm  
spessori struttura 45 mm (massello)  
sezione struttura portante in lamellare di pino 90 x 90 mm

Accattivante, dalle forme originali e curato nei minimi dettagli, il tavolo Giglio è stato studiato per durare nel tempo.

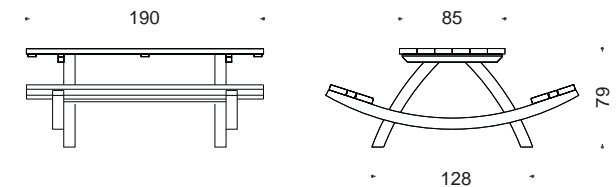
Lo spessore del piano del tavolo e delle sedute è di ben 45 mm.

Il piano e le sedute sono realizzate con pino silvestre massello mentre l'originale basamento è composto da elementi in lamellare di pino curvato.

La forma arrotondata rende le sedute anatomiche, permettendo di assumere una posizione particolarmente confortevole.

Tutti gli elementi sono impregnati in autoclave ad alta pressione e sono tra loro imbullonati per garantire nel tempo stabilità e robustezza uniche.

Il tavolo Giglio può essere coordinato agli altri elementi della stessa linea - fioriera, bacheca, cestino porta rifiuti e dissuasore - per arredare gli spazi esterni con simpatia ed eleganza





# FIORIERE

*montana legno*  
LEGNO IMPREGNATO PER ESTERNI  
ARREDO URBANO - PARCHI GIOCO

The logo for 'ilt system' is positioned in the bottom left corner of the orange background. It features a stylized green tree icon composed of several horizontal layers. The letters 'ilt' are written in a white, cursive script across the middle of the tree, and the word 'system' is written in a smaller, white, sans-serif font below it.

*ilt*  
system





Le fioriere **montana**legno sono state ideate per divenire elementi decorativi e talvolta, data la grande robustezza, addirittura anche strutturali.

Lo stretto legame tra fioriera e natura permette sempre di realizzare composizioni che impreziosiscono gli ambienti in cui vengono inserite.

Come tutte le altre nostre linee di prodotto, anche le fioriere sono realizzate in pino silvestre, trattato in autoclave ad alta pressione con un procedimento ecologico di protezione del legno.

La flessibilità della nostra produzione, di tipo quasi artigianale, non esclude naturalmente la possibilità di utilizzare anche altre specie legnose e ci permette di affiancare con facilità il legno a diversi altri materiali.

Ecco perché le nostre fioriere, oltre che belle, sono anche durevoli e non perdono negli anni le loro caratteristiche estetiche e funzionali.



## FIORIERA GARDENIA QUADRATA

codice: 206033

DIMENSIONI  
33 x 33 x h.31 cm  
spessore componenti 45 mm



## FIORIERA GARDENIA RETTANGOLARE

codice: 206050  
206075  
206100

DIMENSIONI 33 x 50 x h.31 cm  
33 x 75 x h.31 cm  
33 x 100 x h.31 cm

spessore componenti 45 mm

Dalle forme lineari ed armoniose, la fioriera Gardenia può essere inserita con facilità in ogni ambiente.

È realizzata con elementi di spessore 45 mm in pino silvestre impregnato in autoclave con sali ecologici per aumentarne la durabilità.

Su richiesta, è possibile realizzarla in legno di larice e verniciarla in varie tinte.

Dopo essere stati forati, i componenti vengono assemblati tramite una barra filettata in acciaio zincato a caldo. Questa metodologia è garanzia di robustezza e stabilità.



## FIORIERA GARDENIA PLUS QUADRATA

codice: 202050

DIMENSIONI  
50 x 50 x h.42 cm  
spessore componenti 75 mm



È la versione sovradimensionata della Gardenia, particolarmente adatta dove sono previste condizioni di impiego gravose, quali ad esempio quelle che si verificano nei parcheggi, oppure dove la fioriera assume anche funzione strutturale. Gli elementi hanno uno spessore di ben 75 mm e sono realizzati in pino silvestre impregnato in autoclave, per garantirne la massima durata. Su richiesta, è possibile la produzione in legno di larice e la verniciatura in varie tinte.



## FIORIERA GARDENIA PLUS RETTANGOLARE

codice: 202075  
202100

DIMENSIONI 50 x 75 x h.42 cm  
50 x 100 x h.42 cm

spessore componenti 75 mm



## FIORIERA CUBIK QUADRATA

codice: 208060  
208090  
208120

DIMENSIONI 60 x 60 x h.42 cm  
90 x 90 x h.42 cm  
120 x 120 x h.42 cm

spessore componenti 75 x 75 mm

È un prodotto collaudato e di grande effetto. Il nome le deriva dalla forma squadrata dei componenti, giuntati ad incastro tipo Block-Haus.

Queste splendide fioriere sono disponibili in forma quadrata e rettangolare e possono anche essere corredate da una seduta robusta e funzionale.

Gli elementi di grande spessore, a garanzia di una lunga durata, sono realizzati con pino silvestre impregnato in autoclave con sali ecologici. Su richiesta si possono anche produrre in legno di larice.

La proverbiale robustezza di queste fioriere, unitamente al gradevole aspetto estetico, le rendono uno dei nostri prodotti più riusciti.



## FIORIERA CUBIK RETTANGOLARE

codice: 208091  
208121

DIMENSIONI 60 x 90 x h.42 cm  
60 x 120 x h.42 cm

spessore componenti 75 x 75 mm





codice: 209120  
209140  
209160

DIMENSIONI 120 x 34 cm  
140 x 34 cm  
160 x 34 cm

spessore componenti 75 x 75 mm

## SEDUTA PER FIORIERA CUBIK



## FIORIERA FLORA QUADRATA

codice: 207060  
207090  
207120

DIMENSIONI 60 x 60 x h.44 cm  
90 x 90 x h.44 cm  
120 x 120 x h.52 cm

componenti Ø 80 mm



## FIORIERA FLORA RETTANGOLARE

codice: 207091  
207121

DIMENSIONI 60 x 90 x h.44 cm  
60 x 120 x h.44 cm

componenti Ø 80 mm

Le sue forme originali la rendono un prodotto particolarmente apprezzato. Composta da tondi cilindrici fuori cuore di diametro 80 mm in pino silvestre impregnato in autoclave, è disponibile sia in forma quadrata che rettangolare. Su richiesta, può essere realizzata anche in legno di larice e verniciata in varie tinte. I componenti sono assemblati mediante viteria in acciaio zincato a caldo, per ottenere la massima stabilità e robustezza. Ovunque venga collocata, porta con sé una nota di particolare simpatia e buon gusto.



## FIORIERA AZALEA ESAGONALE

Ha una caratteristica forma esagonale. Gli elementi hanno uno spessore di 45 mm e sono realizzati con pino silvestre impregnato in autoclave. Su richiesta, la fioriera Azalea può essere fornita in legno di larice e verniciata in varie tinte. Facilità di ambientazione, robustezza e simpatia sono le sue caratteristiche distintive.

codice: 205050  
205060

DIMENSIONI Ø 50 x h.42 cm  
Ø 60 x h.42 cm

spessore componenti 45 mm



## FIORIERA AZALEA PLUS ESAGONALE

codice: 201055  
201065  
201075

DIMENSIONI Ø 50 x h.42 cm  
Ø 65 x h.42 cm  
Ø 75 x h.42 cm

spessore componenti 75 mm

Consigliata dove sono previste condizioni di impiego gravose. Gli elementi hanno infatti uno spessore di ben 75 mm e sono realizzati con pino silvestre impregnato in autoclave oppure, su richiesta, in larice. Essi vengono forati e successivamente assemblati con barre filettate in acciaio zincato a caldo. Le teste sono ricoperte da tappi copribullone.

É possibile infine verniciarla in varie tinte.

La robustezza e la durata di questa fioriera, unitamente al gradevole aspetto estetico, sono le sue carte vincenti.



## FIORIERA GENZIANELLA

Gradevole e dalle forme originali, è una piacevole variazione sul tema della fioriera rettangolare. Gli elementi hanno uno spessore di 32 mm e sono realizzati con pino silvestre impregnato in autoclave oppure, su richiesta, in larice. È possibile la verniciatura in varie tinte.

codice: 203075  
203100

DIMENSIONI 45 x 75 x h.42 cm  
55 x 100 x h.42 cm

spessore componenti 32 mm



## FIORIERA ORCHIDEA

È una fioriera particolarmente moderna ed elegante, ideale anche per rivestire manufatti preesistenti. Le pareti hanno uno spessore di 32 mm e sono realizzate con pino silvestre impregnato in autoclave. Gli elementi d'angolo sono ornati con sfere Ø75 mm, che conferiscono a questa fioriera un evidente tocco di classe. Su richiesta è possibile produrre la fioriera Orchidea in legno di larice e verniciarla in varie tinte.

codice: 211060  
211090

DIMENSIONI 60 x 60 x h.55 cm  
90 x 90 x h.55 cm

spessore componenti 32 mm





## FIORIERA GIGLIO

codice: 212075

DIMENSIONI 75 x 100 x h.75 cm

spessore componenti 32 mm

È una fioriera dalle forme innovative che esprimono una forte personalità. Gli elementi frontali hanno uno spessore di 32 mm e sono realizzati con pino silvestre impregnato in autoclave, mentre per i fianchi viene utilizzato un pannello di legno listellare a 3 strati di pino. Su richiesta è possibile produrla in legno di larice e verniciarla in varie tinte.

Può essere coordinata con successo agli altri elementi della linea Giglio - tavolo, bacheca, cestino porta rifiuti e dissuasore - per arredare gli spazi esterni sia pubblici che privati con marcata originalità.





## FIORIERA PRESTIGE

codice: 200130

DIMENSIONI  
80 x 130 x h.50 cm

spessore componenti  
95 mm laterale  
65 mm frontale

Un nome appropriato per questo prodotto fuori dal comune per bellezza e robustezza.

Viene assemblata utilizzando elementi in legno di pino silvestre impregnato in autoclave particolarmente selezionati e di notevole spessore.

Può essere impiegata in combinazione con i tavoli e le panche della linea Prestige e si presta a creare situazioni di sicuro effetto.

Su richiesta è possibile la produzione in legno di larice e la verniciatura in varie tinte.



## FIORIERA PRESTIGE LIGHT

codice: 200140  
200150

DIMENSIONI 70 x 100 x h.45 cm  
70 x 130 x h.45 cm

spessore componenti 75 mm laterale  
45 mm frontale

È una versione più agile della stupenda fioriera Prestige, di cui conserva inalterato tutto il fascino.

Mantiene le caratteristiche di robustezza e durata che, unitamente allo splendido effetto estetico, la rendono una delle più belle fioriere disponibili sul mercato.



## FIORIERA ARCHIMEDE

62

codice: 213080

DIMENSIONI  
70 x 125 x h.60 cm

spessore componenti 32 mm

È una fioriera dalle forme assolutamente innovative e originali. Gli elementi che compongono le pareti hanno uno spessore di 32 mm e sono realizzati con pino silvestre impregnato in autoclave, mentre per la fiancata si utilizzano pannelli di legno listellare a 3 strati di pino. Su richiesta è possibile produrla in legno di larice e verniciarla in varie tinte. La fioriera Archimede conferisce agli spazi in cui viene collocata un tocco certamente speciale.







La fioriera con panche Combo è realizzata con pino silvestre impregnato in autoclave che, grazie a questo trattamento, mantiene a lungo inalterate le sue caratteristiche.

Lo spessore dei travetti che compongono la fioriera è di 65 mm mentre la seduta è realizzata con tavole di 45 mm.

Tutti i componenti sono assemblati tramite viti in acciaio zincato, per garantire la massima stabilità nel tempo.

Su richiesta la composizione può essere verniciata in varie tinte oppure prodotta utilizzando legno di larice.

codice: 220180  
220220

DIMENSIONI ESTERNE 180 x 180 x h.85 cm  
220 x 220 x h.85 cm

DIMENSIONI FIORIERA 96 x 96 x h.85 cm  
136 x 136 x h.85 cm

## FIORIERA COMBO



## FIORIERA ONDA

64

codice: 214150

DIMENSIONI  
100 x 150 x h.40 cm

spessore componenti in legno 45 mm  
spessore granulato di pietra 150 mm



Fa parte della nuova linea Stone, ideata da **montana**legno**** per arricchire gli spazi aperti abbinando al calore del legno, la forza e la robustezza della pietra. Questa linea, adatta per arredare ampi spazi con elementi di grande impatto, vuole richiamare l'antico legame tra l'elemento pietra e l'elemento legno che da sempre ha caratterizzato le costruzioni dell'uomo. I basamenti sono in granulato di pietra di grande spessore.

Le parti in legno hanno uno spessore di 45 mm e sono realizzate con pino silvestre impregnato in autoclave oppure, su richiesta, in legno di larice o iroko. È possibile inoltre la verniciatura in varie tinte. Come tutti i prodotti della linea Stone, garantisce risultati di sicuro effetto.



## FIORIERA ZERÒ

La fioriera Zerò combina la robustezza dei basamenti in sasso con la bellezza delle doghe leggermente curvate per creare con la sua forma triangolare uno spettacolare gioco di movimenti. Le pareti con spessore 90 mm sono realizzate in legno lamellare di pino silvestre impregnato in autoclave ad alta pressione.

codice: 212150

DIMENSIONI 150 x 150 x h.65 cm



La fioriera Zerò mobile si propone come elemento ideale per inibire temporaneamente il passaggio dei veicoli nelle zone pedonali cittadine e condominiali. La rotazione è garantita da un basamento metallico con snodo e da una ruota anteriore provvista di fermo. Le pareti con spessore 90 mm sono realizzate con archi in legno lamellare di pino silvestre impregnato in autoclave ad alta pressione.



## FIORIERA ZERÒ MOBILE

codice: 213160

DIMENSIONI 140 x 70 x h.55 cm  
 SPAZIO PASSAGGIO PEDONALE 100 cm  
 SPAZIO PASSAGGIO CARRABILE 270 cm

# GAZEBO E PERGOLATI

*montanalegno*  
LEGNO IMPREGNATO PER ESTERNI  
ARREDO URBANO - PARCHI GIOCO





Pratici ed eleganti, i gazebo ed i pergolati **montanalegno** conferiscono agli ambienti esterni un'impronta unica, grazie alle caratteristiche positive comuni alle opere in legno.

Realizzati con strutture massicce in pino silvestre impregnato in autoclave o, su richiesta, in larice, i modelli disponibili offrono una vasta gamma di forme e dimensioni, in modo da poter soddisfare ogni tipo di richiesta. Le coperture possono essere realizzate con:

- teli in PVC
- perline di notevole spessore + tegole canadesi
- perline di notevole spessore + guaina bituminosa ardesiata

Inoltre **montanalegno** può facilmente produrre strutture su misura, progettate e realizzate in base ad ogni esigenza, anche in legno lamellare.

Sono disponibili anche numerose tipologie di complementi come grigliati, frangivento e fioriere, che possono essere montati anche successivamente e vanno a completare le strutture abbellendole e personalizzandole. Belli, robusti e semplici da montare, i gazebo e i pergolati **montanalegno** contribuiscono alla piena valorizzazione dei vostri spazi esterni.



GAZEBO  
AGORÀ  
A PIANTA QUADRATA

codice: 550320  
550350

DIMENSIONI 320 x 320 x h.300 cm  
350 x 350 x h.300 cm

sezione piantoni 95 x 95 mm

Il gazebo Agorà a pianta quadrata di **montana**legno**** è realizzato con legno di pino silvestre impregnato in autoclave oppure, su richiesta, in legno di larice.

La struttura portante è composta da:

MONTANTI VERTICALI

sez. 95x95 mm

BANCHINA SUPERIORE

sez. 95x95 mm

ARCARECCI

sez. 75x75 mm

Le coperture possono essere realizzate con:

- teli in PVC

- perline di notevole spessore + tegole canadesi

- perline di notevole spessore + guaina bituminosa ardesiata

Inoltre è possibile arricchire il vostro gazebo scegliendo tra un'ampia gamma di accessori tra cui grigliati, fioriere e vari tipi di pavimentazioni.



codice: 550410	Telo in pvc per gazebo a base 320 x 320 cm
550420	Telo in pvc per gazebo a base 350 x 350 cm
550450	Tetto con tegole canadesi per gazebo a base 320 x 320 cm
550460	Tetto con tegole canadesi per gazebo a base 350 x 350 cm
550520	Pavimento a listoni per gazebo a base 320 x 320 cm
550550	Pavimento a listoni per gazebo a base 350 x 350 cm
550610	Griglia a quadri 60 x h.215 cm
550620	Griglia a quadri 60 x h.105 cm
550630	Griglia a rombi 60 x h.215 cm
550640	Griglia a rombi 60 x h.105 cm
550910	Piantone aggiuntivo per griglia 9,5 x 9,5 cm x h.225 cm
550930	Fioriera angolare 70 x 70 x h.42 cm
550950	Capitello 28 x 28 cm

## ACCESSORI PER GAZEBO AGORÀ



## GAZEBO AGORÀ A PIANTA RETTANGOLARE

codice: 550300

DIMENSIONI 360 x 460 x h.300 cm

sezione piantoni 95 x 95 mm

Anche questo gazebo di **montanalegno**, a pianta rettangolare, è realizzato per arricchire il vostro giardino donandogli un tocco di classe con la sua linearità e robustezza.

È interamente costruito con legno di pino silvestre impregnato in autoclave oppure, su richiesta, in legno di larice.

La struttura è composta da:

PIANTONI

sez. 95x95 mm.

Le coperture possono essere realizzate con:

- teli in PVC
- perline di notevole spessore + tegole canadesi
- perline di notevole spessore + guaina bituminosa ardesiata

Inoltre è possibile arricchire il vostro gazebo Agorà scegliendo tra un'ampia gamma di accessori tra cui grigliati, fioriere e vari tipi di pavimentazioni.











## PERGOLA A MURO ERICA

74

codice: 552429	DIMENSIONI 240 x 290 x h.220 cm
552434	240 x 340 x h.220 cm
552439	240 x 390 x h.220 cm
552934	290 x 340 x h.220 cm
552939	290 x 390 x h.220 cm
553439	340 x 390 x h.220 cm
553444	340 x 440 x h.220 cm

Addossate alle pareti della casa, le pergole ne divengono parte integrante migliorandone l'estetica.

La struttura dei pergolati a muro di **montana**legno**** è realizzata in legno di pino silvestre impregnato in autoclave oppure, su richiesta, in legno di larice.

La struttura è composta da:

Piantoni: sez. 120x120 mm.

Portanti: sez. 120x160 mm.

Travetti: sez. 100x120 mm.

Le coperture possono essere realizzate con:

- teli in PVC
- perline di notevole spessore + tegole canadesi
- perline di notevole spessore + guaina bituminosa ardesiata.
- oppure, come in questa immagine, la pergola può essere dotata di una tenda retrattile manuale o meccanizzata.

Inoltre è possibile arricchire il vostro pergolato scegliendo tra un'ampia gamma di accessori, tra cui grigliati e fioriere.

Su vostra richiesta si potrà anche chiudere il pergolato con elementi vetrati, per creare angoli riparati utilizzabili in tutte le stagioni.



gazebo  
e pergolati

# arredo

75



## PERGOLA LIBERA MAGNOLIA

codice: 562429	DIMENSIONI 240 x 290 x h.220 cm
562434	240 x 340 x h.220 cm
562439	240 x 390 x h.220 cm
562934	290 x 340 x h.220 cm
562939	290 x 390 x h.220 cm
563439	340 x 390 x h.220 cm
563444	340 x 440 x h.220 cm

sezione piantoni 95 x 95 mm

La pergola è la struttura ombreggiante ideale per trascorrere piacevoli momenti di relax. Realizzato in varie misure con legno di pino silvestre impregnato in autoclave, oppure, su richiesta, in legno di larice, il pergolato di **montana**legno**** andrà a completare angoli di verde che si potranno utilizzare quotidianamente, al riparo dal sole e dalle intemperie.

La struttura è composta da:

Piantoni: sez. 95x95 mm

Portanti accoppiati: sez. 65x115 mm

Travetti: sez. 75x75 mm

Le coperture possono essere realizzate con:

- teli in PVC
- perline di notevole spessore + tegole canadesi
- perline di notevole spessore + guaina bituminosa ardesiata.

Inoltre è possibile arricchire il vostro pergolato scegliendo tra un'ampia gamma di accessori tra cui grigliati e fioriere, oltre ad eventuali strutture vetrate.

Queste costruzioni autoportanti, collocate in qualsiasi area, conferiscono particolare eleganza e ne migliorano la vivibilità.



codice: 580100	Copertura in telo PVC
580200	Tetto in perline con spessore 27 mm
580310	Copertura in guaina bituminosa verde
580320	Copertura in guaina bituminosa grigia
580410	Copertura in tegola canadese verde
580420	Copertura in tegola canadese grigia
580430	Copertura in tegola canadese rossa
580510	Griglia a quadri 60 x h.215 cm
580520	Griglia a quadri 60 x h.105 cm
580610	Griglia a rombi 60 x h.215 cm
580620	Griglia a rombi 60 x h.105 cm
580710	Piantone aggiuntivo per griglia 9,5 x 9,5 cm x h.225 cm
580720	Piantone aggiuntivo per griglia 12 x 12 cm x h.225 cm
580800	Fioriera rettangolare 60 x40 x h.40 cm



## ACCESSORI PER PERGOLE

## GAZEBO E PERGOLATI SU MISURA

Parallelamente agli articoli standard, grazie alle capacità e all'esperienza del nostro personale, siamo in grado di proporre molteplici soluzioni per ogni esigenza di gazebo e pergolati su misura.

La tecnologia di cui dispone l'ufficio tecnico **montana**legno**** e la flessibilità della nostra produzione ci permettono di realizzare soluzioni su misura, collaborando con il progettista o con il cliente finale, al quale siamo lieti di mettere a disposizione tutta l'esperienza e la professionalità acquisite nel corso degli anni.







gazebo  
e pergolati

# arredo

79



TELO PVC  
COLOR PANNA



TELO PVC  
COLOR VERDE



TELO PVC  
COLOR PANNA  
CON MANTOVANA



TELO PVC  
COLOR VERDE  
CON MANTOVANA

## TIPOLOGIE DI COPERTURE

I teli utilizzati da **montana**legno**** per le sue coperture sono realizzati con fibre in poliestere di primissima qualità ad alta resistenza, rivestiti su entrambi i lati da uno strato in PVC. Sono realizzati senza cuciture e tutte le parti vengono unite per mezzo di termosaldature.

Caratteristiche principali:

- Flessibilità
- Leggerezza
- Alta resistenza a strappi, piegature e lacerazioni
- Resistenza al fuoco
- Impermeabilità
- Buona resistenza allo sporco
- Peso: 650 gr/m<sup>2</sup>
- Resistenza al calore: +70° C
- Resistenza al freddo: -30° C
- Colori: Bianco panna / Verde (altri colori disponibili su richiesta)



#### GUAINA BITUMINOSA ARDESIATA

La Guaina Bituminosa Ardesiata da noi utilizzata per coperture di casette da giardino, chioschi, pergolati e gazebo è armata con un composito in "tessuto non tessuto" di poliestere imputrescibile stabilizzato con fibra di vetro.

Ha un'elevata resistenza meccanica ed elastica ed è dotata di un'ottima stabilità dimensionale riducendo i problemi di sciabolatura dei teli e di ritiro delle giunzioni di testa. Viene installata a caldo in modo da evitare l'utilizzo di ferramenta.

Formato: rotoli con larghezza 1 metro per una superficie di 10 metri quadri.

#### TEGOLA CANADESE

Le tegole bituminose tipo canadese sono degli elementi di copertura, resistenti all'acqua, per tetti inclinati sotto forma di lastre piane dello spessore di circa 3,5 mm.

Le tegole bituminose sono costituite da bitume ossidato con cariche minerali inorganiche stabilizzate.

Formato: pacchi per superficie di 3 metri quadri.



guaina VERDE



guaina GRIGIA



tegola VERDE



tegola GRIGIA



tegola ROSSA

# GRIGLIATI, FRANGIVENTO E BARRIERE ANTIRUMORE

*montanalegno*  
LEGNO IMPREGNATO PER ESTERNI  
ARREDO URBANO - PARCHI GIOCO





Utilizzabili come elementi di completamento per pergole, carport e gazebo, oppure singolarmente o a corredo di fioriere, i grigliati e i frangivento **montanalegno** permettono di realizzare gradevoli divisori che riparano dagli agenti atmosferici o dagli sguardi indiscreti, favorendo, se occorre, la crescita di piante e rampicanti.

Noti per la particolare robustezza e la qualità dei materiali, grigliati e frangivento **montanalegno** sono realizzati in legno di pino silvestre impregnato in autoclave oppure, su richiesta, in legno di larice.

Inoltre, con la soluzione della barriera antirumore si riesce ad ottenere un'ottima isolamento acustica di ogni tipo di fabbricato, contro il rumore prodotto dal traffico stradale o ferroviario, grazie all'alto potere fonoassorbente ottenuto dalla combinazione tra la lana di roccia e la struttura in legno di pino silvestre impregnato in autoclave. La tecnologia di cui dispone l'ufficio tecnico **montanalegno** e la flessibilità della nostra produzione ci permettono di realizzare grigliati, frangivento e barriere antirumore su misura, collaborando con il progettista o con il cliente finale, al quale siamo lieti di mettere a disposizione tutta l'esperienza e la professionalità acquisite nel corso degli anni.



## GRIGLIA MONICA A QUADRI

codice: 570100  
570101

DIMENSIONI 98 x h.185 cm  
98 x h.85 cm

## GRIGLIA MONICA A ROMBI

codice: 570300  
570301

DIMENSIONI 98 x h.185 cm  
98 x h.85 cm



**GRIGLIA SANDRA**  
A QUADRI

codice: 570102  
570103

DIMENSIONI 98 x h.185 cm  
98 x h.85 cm



**GRIGLIA SANDRA**  
A ROMBI

codice: 570302  
570303

DIMENSIONI 98 x h.185 cm  
98 x h.85 cm



## GRIGLIA ELISA A QUADRI

codice: 570104  
570105

DIMENSIONI 98 x h.185 cm  
98 x h.85 cm

## GRIGLIA ELISA A ROMBI

codice: 570304  
570305

DIMENSIONI 98 x h.185 cm  
98 x h.85 cm





**GRIGLIA SIMONA**  
A QUADRI

codice: 570106  
570107

DIMENSIONI 98 x h.185 cm  
98 x h.85 cm



**GRIGLIA SIMONA**  
A ROMBI

codice: 570306  
570307

DIMENSIONI 98 x h.185 cm  
98 x h.85 cm



## GRIGLIA ANASTASIA A QUADRI

codice: 570200  
570201

DIMENSIONI 198 x h.185 cm  
198 x h.85 cm

## GRIGLIA ANASTASIA A ROMBI

codice: 570400  
570401

DIMENSIONI 198 x h.185 cm  
198 x h.85 cm





90

COMPOSIZIONE GRIGLIE  
CON FIORIERE  
GARDENIA PLUS



COMPOSIZIONE GRIGLIE  
CON FIORIERE  
GARDENIA PLUS



COMPOSIZIONE GRIGLIE  
CON FIORIERE  
GARDENIA PLUS



testa PIANA



testa DIAMANTE



testa PIRAMIDE



testa SFERA

FINITURE PER PALI  
DI SOSTEGNO GRIGLIE  
E FRANGIVENTO



## FRANGIVENTO NADINE

---

codice: 575100  
575101  
575102

---

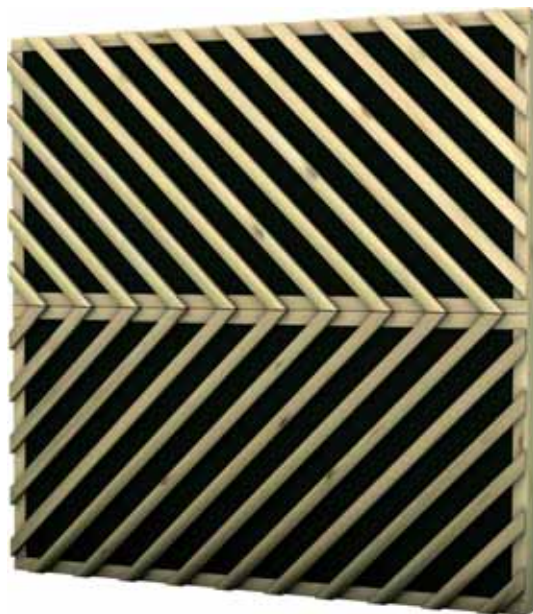
DIMENSIONI 98 x h.90 cm  
98 x h.190 cm  
198 x h.190 cm



## FRANGIVENTO ISABELLA

codice: 575200  
575201  
575202

DIMENSIONI 98 x h.90 cm  
98 x h.190 cm  
198 x h.190 cm

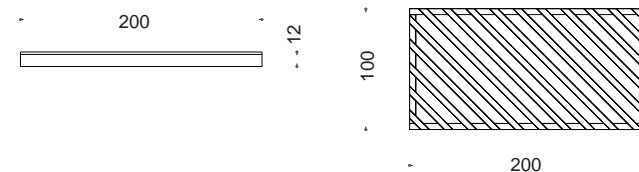


La barriera antirumore **montanalegno**, realizzata in legno di pino silvestre impregnato in autoclave, riesce ad ottenere un'ottima isolamento acustico per ogni tipo di fabbricato, contro il rumore prodotto dal traffico stradale o ferroviario, grazie all'alto potere fonoassorbente ottenuto dalla combinazione tra la lana di roccia e la massiccia struttura in legno.

## BARRIERA ANTIRUMORE

codice: 585100  
585200

DIMENSIONI 12 x 200 x h.100 cm  
12 x 200 x h.200 cm







barriera  
antirumore

# arredo

95

# CASSETTE DA GIARDINO E PICCOLI PREFABBRICATI

*montanabegno*  
LEGNO IMPREGNATO PER ESTERNI  
ARREDO URBANO - PARCHI GIOCO





**montanalegno** realizza anche case e strutture varie in legno, da quelle più semplici per il rimessaggio degli attrezzi, a veri e propri edifici anche a più piani ecocompatibili e con caratteristiche antisismiche. Le pareti di notevole spessore e la struttura portante ampiamente sovradimensionata consentono un utilizzo sicuro anche in occasione di abbondanti nevicate e nelle condizioni climatiche più estreme.

Anni di esperienza, conoscenza dei materiali, disponibilità delle più moderne tecnologie e di un attrezzatissimo ufficio tecnico, ci permettono di affiancare e consigliare il cliente per ottenere i migliori risultati.

Alla base di tutto l'amore per il legno e la convinzione che esso abbia delle caratteristiche tali da poter essere considerato uno dei migliori e più moderni materiali da costruzione oggi disponibili sul mercato.

L'abitudine a realizzare prodotti su misura e ad interfacciarsi con il cliente fa dunque di

**montanalegno** la controparte ideale per chiunque desideri approfondire l'infinita gamma di possibilità offerta dalle strutture in legno.



## CASETTA BASILEA

98

codice: 309015  
309020  
309025

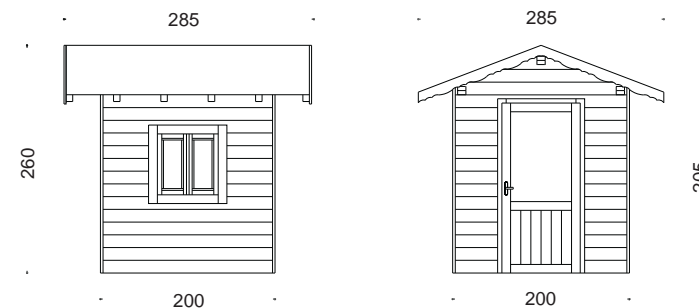
DIMENSIONI 150 x 200 x h.260 cm  
200 x 200 x h.260 cm  
250 x 200 x h.260 cm

La casetta Basilea, realizzata in varie dimensioni, oltre a svolgere la funzione di ripostiglio, può essere utilizzata anche per altre tipologie d'impiego grazie alle sue finiture piacevoli e curate.

Una robusta struttura in legno di pino silvestre impregnato in autoclave è completata da pareti in perline con spessore 27 mm. Il tetto a 2 falde è realizzato anch'esso in perline con spessore 27 mm ed è ricoperto da uno strato di guaina impermeabilizzante ardesiata o da tegole canadesi.

La casetta Basilea viene fornita in un kit di montaggio che comprende, oltre alle pareti ed il tetto pre-assemblati, il pavimento, una porta ed una finestra complete di maniglia, serratura e vetro.

Su richiesta è possibile la produzione in legno di larice.



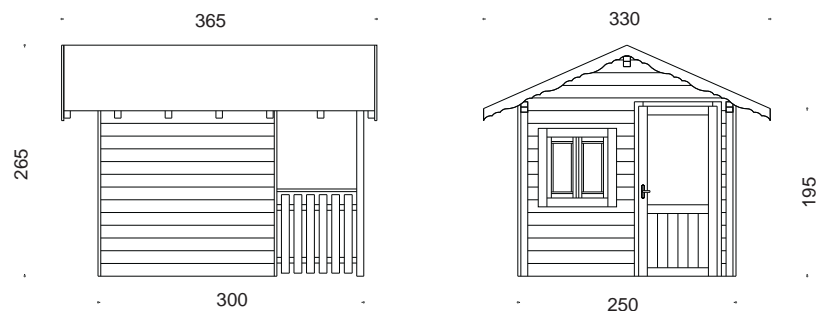
La casetta Berna, con la sua veranda frontale, è studiata per il cliente che desidera un prodotto più elaborato e non un semplice ricovero da giardino.

La robusta struttura in legno di pino silvestre impregnato in autoclave è completata da pareti in perline con spessore 27 mm.

Il tetto a 2 falde è realizzato anch'esso in perline con spessore 27 mm ed è ricoperto da uno strato di guaina impermeabilizzante ardesiata o da tegole canadesi.

La casetta Berna, disponibile in tre diverse grandezze, viene fornita in un kit di montaggio che comprende, oltre alle pareti, la veranda ed il tetto pre-assemblati, il pavimento, una porta ed una finestra complete di maniglia, serratura e vetro.

Su richiesta è possibile la produzione in legno di larice.



codice: 309125  
309130  
309135

DIMENSIONI 250 x 300 x h.265 cm  
300 x 300 x h.265 cm  
350 x 300 x h.265 cm

## CASSETTA BERNA



## CASETTA MENDRISIO

100

codice: 309209  
309212

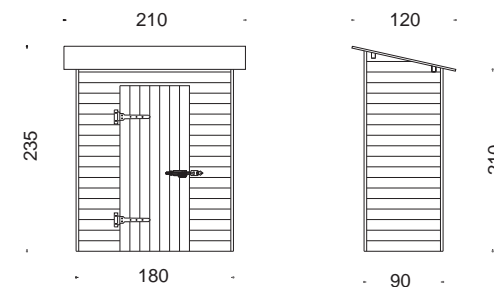
DIMENSIONI 90 x 180 x h.235 cm  
120 x 180 x h.235 cm

Con le sue dimensioni contenute la casetta Mendrisio permette di ricavare in un piccolo spazio un comodo ripostiglio; di facile installazione può essere collocata sia in giardino che su una terrazza, anche in fregio ad un edificio esistente.

È costituita da una robusta struttura in legno di pino silvestre impregnato in autoclave oppure, su richiesta, in legno di larice, e completata da pareti in perline con spessore 20 mm, inclusa quella posteriore.

Il tetto a pendenza unica è realizzato anch'esso in perline con spessore 20 mm ed è ricoperto da uno strato di guaina impermeabilizzante ardesiata o da tegole canadesi.

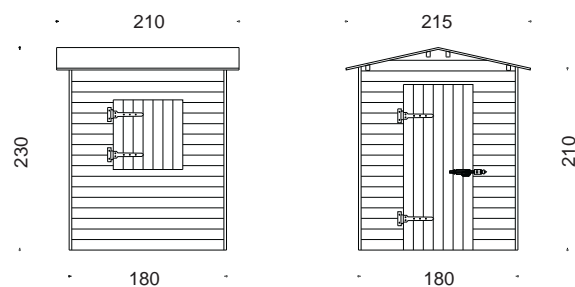
La casetta Mendrisio, disponibile in due diverse grandezze, viene fornita in un kit di montaggio che comprende, oltre alle pareti ed il tetto pre-assemblati, il pavimento ed una porta.



Solida e robusta, ben sfruttabile internamente, ma con dimensioni esterne contenute, la casetta Coira è il complemento ideale per mantenere ordinato il proprio giardino.

È costituita da una robusta struttura in legno di pino silvestre impregnato in autoclave oppure, su richiesta, in legno di larice, e completata da pareti in perline con spessore 20 mm. Il tetto a 2 falde è realizzato anch'esso in perline con spessore 20 mm ed è ricoperto da uno strato di guaina impermeabilizzante ardesiata o da tegole canadesi.

La casetta Coira, disponibile in due diverse grandezze, viene fornita in un kit di montaggio che comprende, oltre alle pareti ed il tetto pre-assemblati, il pavimento, una finestra ed una porta.



codice: 309315  
309320

DIMENSIONI 150 x 150 x h.230 cm  
180 x 180 x h.230 cm

## CASSETTA COIRA



## CHIOSCO FRIBURGO

102

codice: 309415  
309420

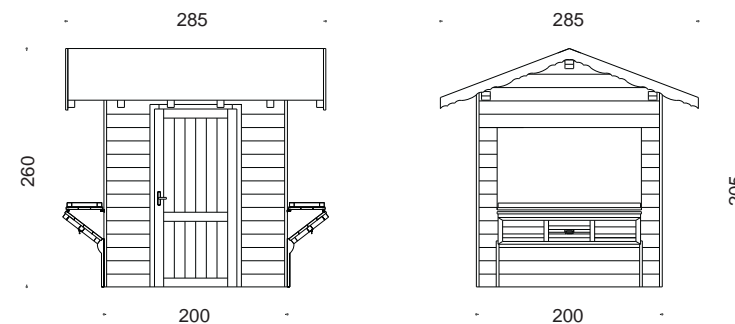
DIMENSIONI 150 x 150 x h.260 cm  
200 x 200 x h.260 cm

Il chiosco Friburgo viene curato nei minimi dettagli e presenta finiture pregevoli, ideali per una struttura destinata ad essere sempre a contatto con il pubblico.

È costituito da un robusto telaio in legno di pino silvestre impregnato in autoclave e completato da pareti in perline con spessore 27 mm. Il tetto a 2 falde è realizzato anch'esso in perline con spessore 27 mm ed è ricoperto da uno strato di guaina impermeabilizzante ardesiata o da tegole canadesi.

Il chiosco Friburgo viene fornito in un kit di montaggio che comprende, oltre alle pareti ed il tetto pre-assemblati, il pavimento, due moduli apribili ed una porta completa di maniglia e serratura.

Su richiesta è possibile la produzione in legno di larice.





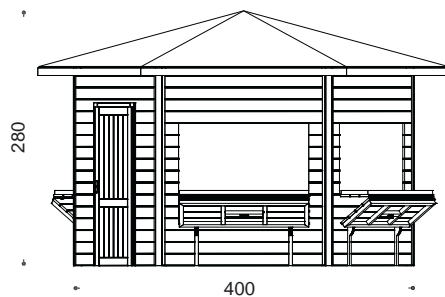
Per soddisfare le esigenze più disparate, ecco il chiosco Ticino a pianta esagonale. Con le sue pareti componibili ed intercambiabili, può essere utilizzato a supporto di un'attività commerciale, nelle piazze o sulle spiagge, oppure come ufficio informazioni.

È costituito da una robusta struttura in legno di pino silvestre impregnato in autoclave ed è completato da pareti in perline con spessore 27 mm.

Il tetto a 6 falde è realizzato anch'esso in perline con spessore 27 mm ed è ricoperto da uno strato di guaina impermeabilizzante ardesiata o da tegole canadesi.

Il chiosco Ticino viene fornito in un kit di montaggio che comprende, oltre alle pareti ed il tetto pre-assemblati, il pavimento e una porta d'ingresso completa di maniglia e serratura. Viene prodotto in due differenti grandezze, con a richiesta da 2 a 5 moduli apribili, completi di ferramenta.

Il chiosco Ticino può essere prodotto anche in legno di larice.



codice: 309525  
309530

DIMENSIONI Ø400 x h.280 cm  
Ø450 x h.300 cm

## CASSETTE DA GIARDINO E PICCOLI PREFABBRICATI SU MISURA

Per ogni esigenza c'è una soluzione: il nostro personale, con capacità ed esperienza, è in grado di garantire ottimi risultati nello studio di casette e piccoli prefabbricati su misura.

La tecnologia di cui dispone l'ufficio tecnico **montana**legno**** e la flessibilità della nostra produzione ci permettono di realizzare soluzioni su misura, collaborando con il progettista o con il cliente finale, al quale siamo lieti di mettere a disposizione tutta l'esperienza e la professionalità acquisite nel corso degli anni.



## TIPOLOGIE DI COPERTURE

### GUAINA BITUMINOSA ARDESIATA

La Guaina Bituminosa Ardesiata da noi utilizzata per coperture di casette da giardino, chioschi, pergolati e gazebo è armata con un composito in "tessuto non tessuto" di poliestere impregniabile stabilizzato con fibra di vetro.

Ha un'elevata resistenza meccanica ed elastica ed è dotata di un'ottima stabilità dimensionale riducendo i problemi di sciabolatura dei teli e di ritiro delle giunzioni di testa. Viene installata a caldo in modo da evitare l'utilizzo di ferramenta.

Formato: rotoli con larghezza 1 metro per una superficie di 10 metri quadri.

### TEGOLA CANADESE

Le tegole bituminose tipo canadese sono degli elementi di copertura, resistenti all'acqua, per tetti inclinati sotto forma di lastre piane dello spessore di circa 3,5 mm.

Le tegole bituminose sono costituite da bitume ossidato con cariche minerali inorganiche stabilizzate.

Formato: pacchi per superficie di 3 metri quadri.



guaina VERDE



guaina GRIGIA



tegola VERDE



tegola GRIGIA



tegola ROSSA

# CARPORT

*montanalegno*  
LEGNO IMPREGNATO PER ESTERNI  
ARREDO URBANO - PARCHI GIOCO

*ilt*  
system





I carport **montana**legno sono strutture funzionali ed eleganti realizzate con elementi in pino silvestre massello o lamellare e presentano una grande varietà di forme e dimensioni, in modo da poter soddisfare ogni tipo di richiesta.

Le coperture possono essere realizzate con teli in PVC o perline ricoperte con guaine o tegole canadesi.

**montana**legno fornisce anche strutture progettate e realizzate su misura, grazie all'ufficio tecnico interno e alla disponibilità di tecnologie particolarmente avanzate. Sono disponibili inoltre numerose tipologie di complementi come grigliati, frangivento e fioriere, che completano le strutture abbellendole e personalizzandole.



L'equilibrato mix di elementi curvi e dritti contraddistingue questo carport **montanalegno** aperto a pianta rettangolare. Viene realizzato in legno massello e lamellare di pino silvestre impregnato in autoclave.

La struttura è composta da:

PIANTONI

sez. 95x95 mm

ELEMENTI DI COPERTURA

sez. 65x115 mm

sez. 75x75 mm

Il tetto a una falda è prodotto con perline anch'esse di spessore 27 mm, coperte da uno strato di guaina bituminosa ardesiata o da tegole canadesi bituminose.

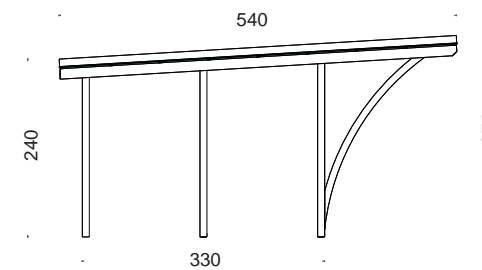
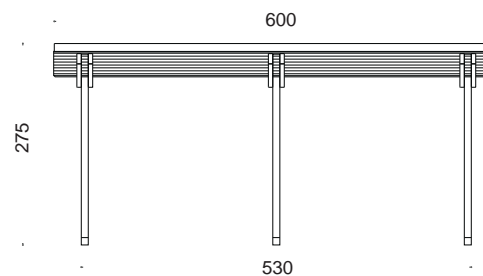
Inoltre è possibile personalizzare il vostro carport scegliendo tra un'ampia gamma di accessori, tra cui grigliati e frangivento e, su richiesta, utilizzare legno di larice.

## CARPORT IMOLA

108

codice: 590010  
590020  
590030  
590040

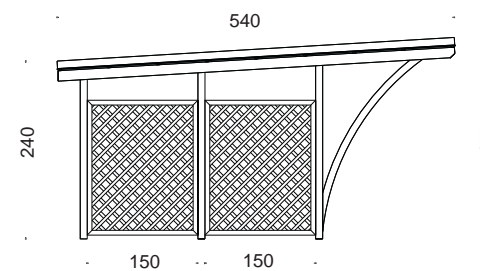
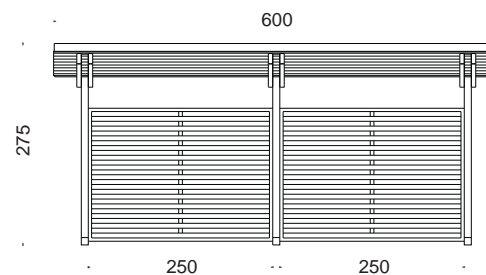
DIMENSIONI 1 POSTO 340 x 540 x h.275 cm  
2 POSTI 600 x 540 x h.275 cm  
3 POSTI 860 x 540 x h.275 cm  
4 POSTI 1120 x 540 x h.275 cm





## ACCESSORI PER CARPORT IMOLA

codice: 590100	Griglia a quadri laterale 150 x h.180 cm
590110	Griglia a quadri laterale 150 x h.100 cm
590120	Griglia a rombi laterale 150 x h.180 cm
590130	Griglia a rombi laterale 150 x h.100 cm
590200	Griglia a quadri posteriore 250 x h.180 cm
590210	Griglia a quadri posteriore 250 x h.100 cm
590220	Griglia a rombi posteriore 250 x h.180 cm
590230	Griglia a rombi posteriore 250 x h.100 cm
590300	Frangivento laterale 150 x h.180 cm
590310	Frangivento laterale 150 x h.100 cm
590400	Frangivento posteriore 250 x h.180 cm
590410	Frangivento posteriore 250 x h.100 cm





## CARPORT MARANELLO

110

codice: 591050  
591055

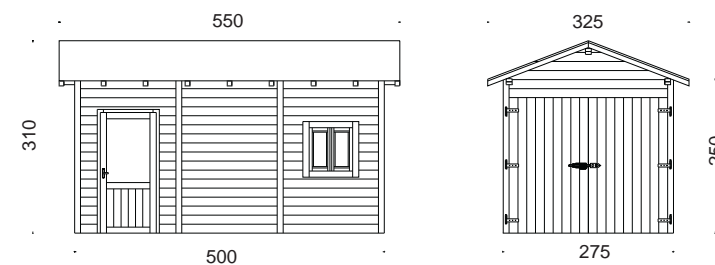
DIMENSIONI 500 x 275 x h.310 cm  
550 x 275 x h.310 cm

È una struttura rettangolare comoda e funzionale, realizzata in legno massiccio di pino silvestre impregnato in autoclave. Le pareti sono in perline di spessore 27 mm. Il tetto a 2 falde è prodotto con perline anch'esse di spessore 27 mm, coperte da uno strato di guaina bituminosa ardesiata o da tegole canadesi.

In alternativa al portone a due ante, è possibile corredare il carport Maranello di un portone basculante. Sono inoltre previste una finestra ed una porta laterale, complete di maniglie e serratura.

Il carport Maranello viene prodotto in due diverse dimensioni per meglio rispondere alle esigenze della clientela.

Su richiesta, è possibile personalizzarlo utilizzando legno di larice.





## CARPORT REALIZZAZIONI SU MISURA

Le tecnologie di cui disponiamo e la flessibilità della nostra produzione ci permettono di realizzare soluzioni su misura, collaborando con il progettista o con il cliente finale, al quale siamo lieti di mettere a disposizione tutta l'esperienza e la professionalità acquisite nel corso degli anni.



pannelli solari fotovoltaici forniti da: S.A.G.I. snc di Pini Gian Antonio & C.



112

## TIPOLOGIE DI COPERTURE

### GUAINA BITUMINOSA ARDESIATA

La Guaina Bituminosa Ardesiata da noi utilizzata per coperture di casette da giardino, chioschi, pergolati e gazebo è armata con un composito in "tessuto non tessuto" di poliestere impregnabile stabilizzato con fibra di vetro.

Ha un'elevata resistenza meccanica ed elastica ed è dotata di una ottima stabilità dimensionale riducendo i problemi di sciabolatura dei teli e di ritiro delle giunzioni di testa. Viene installata a caldo in modo da evitare l'utilizzo di ferramenta.

Formato: rotoli con larghezza 1 metro per una superficie di 10 metri quadri.

### TEGOLA CANADESE

Le tegole bituminose tipo canadese sono degli elementi di copertura, resistenti all'acqua, per tetti inclinati sotto forma di lastre piane dello spessore di circa 3,5 mm.

Le tegole bituminose sono costituite da bitume ossidato con cariche minerali inorganiche stabilizzate.

Formato: pacchi per superficie di 3 metri quadri.



guaina VERDE



guaina GRIGIA



tegola VERDE



tegola GRIGIA



tegola ROSSA

# RECINZIONI, CANCELLI E STECCHE PER BALCONI

*montanalegno*  
LEGNO IMPREGNATO PER ESTERNI  
ARREDO URBANO - PARCHI GIOCO





In tanti anni di attività abbiamo creato e testato moltissime soluzioni per delimitare i vostri spazi.

Vi proponiamo qui una selezione dei modelli principali affinati dall'esperienza accumulata nel confronto continuo con le esigenze dei nostri clienti.

Le caratteristiche base per la realizzazione delle recinzioni **montanalegno** sono semplicità, robustezza e versatilità, nell'intento di creare un legame casa-giardino di grande effetto. La modularità di questi elementi permette a chiunque di realizzare in breve tempo e a costi contenuti una gradevole e funzionale delimitazione dei propri spazi. Completano il tutto i robusti e pratici cancelli, mentre altrettanta versatilità si può cogliere nella vasta gamma di stecche per balconi.

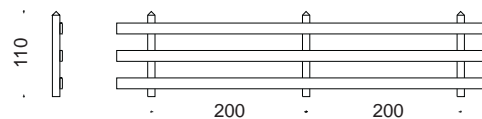
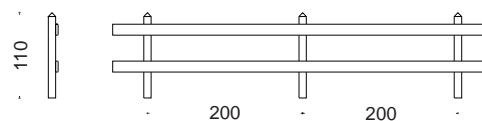


116

## RECINZIONE GARDA

codice: 641001  
641002

con 2 CORRENTI  
con 3 CORRENTI



Interamente realizzata in legno di pino silvestre impregnato in autoclave, oppure su richiesta in legno di larice, la recinzione Garda è disponibile nelle versioni con 2 o 3 correnti orizzontali.

Piantoni verticali in legno massello sezione 95 x 95 mm, con testa a piramide, altezza fuori terra cm 110 e interasse cm 200.

Correnti orizzontali in tavole sezione 32 x 140 mm con lunghezza cm 200, fissati esternamente ai piantoni per mezzo di viteria in acciaio zincato.

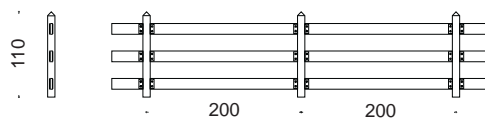
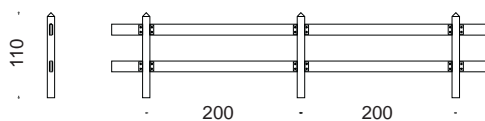
Possibilità di fornire scarpette per il fissaggio a muretti in calcestruzzo e cappelli copri-piantone realizzati in acciaio zincato.



Interamente realizzata in legno di pino silvestre impregnato in autoclave, oppure su richiesta in legno di larice, la recinzione Madesimo è disponibile nelle versioni con due o tre correnti orizzontali.

Piantoni verticali in legno massello 95 x 95 mm, con testa a piramide, altezza fuori terra cm 110 e interasse cm 200. Correnti orizzontali in tavole sezione 32 x 140 mm con lunghezza cm 200, fissati ai piantoni per mezzo di orecchiette e viteria in acciaio inox.

Possibilità di fornire scarpette per il fissaggio a muretti in calcestruzzo e cappelli copripiantone realizzati in acciaio inox.



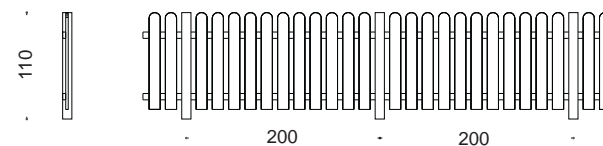
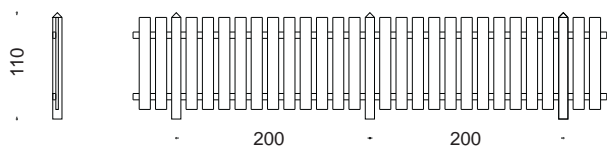
## RECINZIONE MADESIMO

codice: 642001  
642002

con 2 CORRENTI  
con 3 CORRENTI







## RECINZIONE TRIVIGNO

codice: 643001

Interamente realizzata in legno di pino silvestre impregnato in autoclave oppure, su richiesta, in legno di larice.

Piantoni verticali in legno massello sezione mm 95 x 95, con testa a piramide, altezza fuori terra cm 110, interasse cm 200.

Due correnti orizzontali sezione mm 45 x 90 mm con lunghezza cm 200, stecche verticali di dimensioni 27 x 140 mm ed altezza cm 90, fissate per mezzo di viteria in acciaio zincato. Possibilità di fornire scarpette per il fissaggio a muretti in calcestruzzo e cappelli copripiantone realizzati in acciaio zincato.

Interamente realizzata in legno di pino silvestre impregnato in autoclave oppure, su richiesta, in legno di larice.

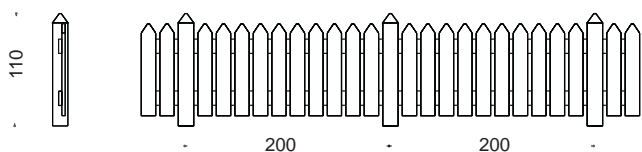
Piantoni verticali in legno massello di sezione mm 95 x 95 con testa piana, altezza fuori terra cm 110, interasse cm 200.

Due correnti orizzontali sezione mm 45 x 90 mm con lunghezza cm 200, stecche verticali con testa arrotondata e dimensioni 27 x 140 mm, altezza cm 90, fissate per mezzo di viteria in acciaio zincato.

Possibilità di fornire scarpette per il fissaggio a muretti in calcestruzzo e cappelli copripiantone realizzati in acciaio zincato.

## RECINZIONE TEGLIO

codice: 644001



## RECINZIONE LIVIGNO

codice: 645001

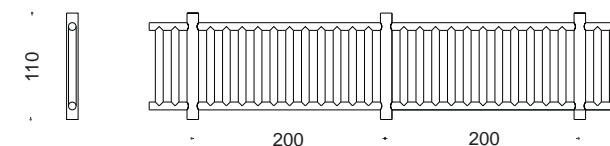
Livigno è la recinzione campione di robustezza. È interamente realizzata in legno di pino silvestre impregnato in autoclave oppure, su richiesta, in legno di larice.

Piantoni verticali in legno massello di sezione mm 120 x 120, con testa a piramide, altezza fuori terra cm 110, interasse cm 200.

Due correnti orizzontali sezione mm 45 x 115, lunghezza cm 200.

Stecche verticali a punta di dimensioni mm 32 x 140 ed altezza cm 90, fissate per mezzo di viteria in acciaio zincato.

Possibilità di fornire scarpette per il fissaggio a muretti in calcestruzzo e cappelli copripiantone realizzati in acciaio zincato.



## RECINZIONE BORMIO

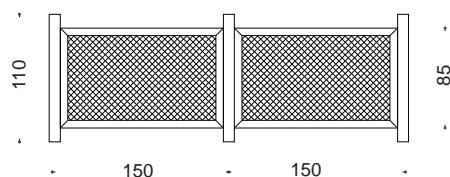
codice: 646001

Interamente realizzata in legno di pino silvestre impregnato in autoclave oppure, su richiesta, in legno di larice.

Piantoni verticali in tondello cilindrico fuori cuore diametro cm 14, altezza fuori terra cm 110, interasse cm 200.

Due correnti orizzontali in tondello diametro cm 8 e lunghezza cm 200.

Elementi verticali in tondello cilindrico fuori cuore con diametro cm 8 ed altezza cm 75, fissati per mezzo di viteria in acciaio zincato. Possibilità di fornire scarpette per il fissaggio a muretti in calcestruzzo e cappelli copripiantone realizzati in acciaio zincato.



## RECINZIONE GEROLA

codice: 647001

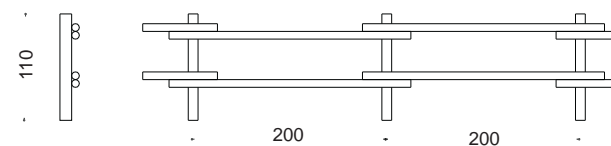
Interamente realizzata in legno di pino silvestre impregnato in autoclave oppure, su richiesta, in legno di larice.

Piantoni verticali in legno massello sezione mm 95 x 95, con altezza fuori terra cm 110 e interasse cm 150.

Cornice con sezione di mm 45 x 65 e dimensione cm 85 x 140, fissata ai piantoni per mezzo di viteria in acciaio zincato.

La rete è in acciaio zincato con maglia 30x30 mm.

Possibilità di fornire scarpette per il fissaggio a muretti in calcestruzzo e cappelli copripiantone realizzati in acciaio zincato.



## RECINZIONE MALENCO

codice: 650001

Interamente realizzata in legno di pino silvestre impregnato in autoclave oppure, su richiesta, in legno di larice.

Piantoni verticali in tondello cilindrico fuori cuore con diametro cm 12, altezza fuori terra cm 110, interasse cm 200.

Due correnti orizzontali in tondello cilindrico fuori cuore con diametro cm 8 e lunghezza cm 250, fissati ai piantoni per mezzo di viteria in acciaio zincato.

Possibilità di fornire scarpette per il fissaggio a muretti in calcestruzzo e cappelli copripiantone realizzati in acciaio zincato.

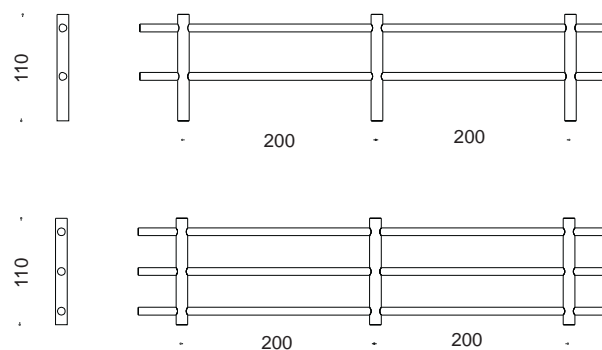




## RECINZIONE APRICA

codice: 651001  
651002

con 2 CORRENTI  
con 3 CORRENTI



Questa recinzione, interamente realizzata in legno di pino silvestre impregnato in autoclave, oppure su richiesta in legno di larice, è disponibile in due versioni: con 2 oppure 3 correnti.

I piantoni verticali sono in tondello cilindrico fuori cuore, diametro cm 12, con fori passanti. Altezza fuori terra cm 110, interasse cm 200. Correnti orizzontali in tondello cilindrico fuori cuore diametro cm 8 e lunghezza cm 200, fissati ai piantoni per mezzo di viteria in acciaio zincato.

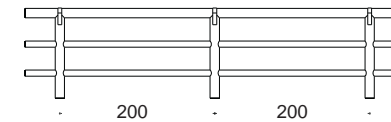
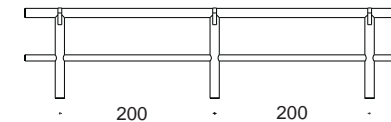
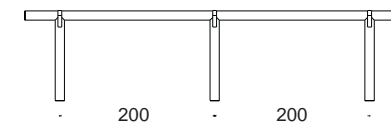
Possibilità di fornire scarpette per il fissaggio a muretti in calcestruzzo e cappelli copripiantone realizzati in acciaio zincato.

Interamente realizzata in legno di pino silvestre impregnato in autoclave, oppure su richiesta in legno di larice, la recinzione Masino è disponibile in tre versioni: con il solo corrimano orizzontale fissato al piantone, oppure con uno o due correnti.

Piantoni verticali in tondello cilindrico diametro cm 12 con sella per l'appoggio del corrimano, altezza fuori terra cm 110, interasse cm 200.

Corrimano in tondello cilindrico con diametro cm 12 ed uno o due correnti orizzontali in tondello con diametro cm 8 e lunghezza cm 200, fissati ai piantoni per mezzo di viteria in acciaio zincato.

Possibilità di fornire fascette per la tenuta del corrimano e scarpette per il fissaggio a muretti in calcestruzzo realizzate in acciaio zincato.



## RECINZIONE MASINO

- |                |                            |
|----------------|----------------------------|
| codice: 652001 | con CORRIMANO              |
| 652002         | con CORRIMANO e 1 CORRENTE |
| 652003         | con CORRIMANO e 2 CORRENTI |

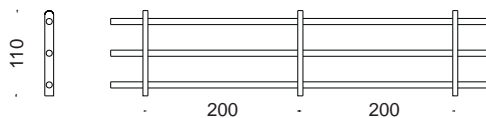
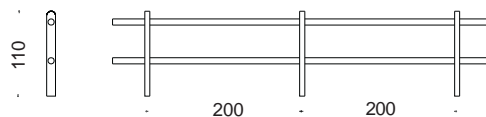




## RECINZIONE TONALE

codice: 653001  
653002

con 2 CORRENTI  
con 3 CORRENTI



Interamente realizzata in legno di pino silvestre impregnato in autoclave, oppure su richiesta in legno di larice, questa recinzione è disponibile nelle versioni con due o tre correnti orizzontali.

I piantoni verticali sono in legno massello di dimensioni 65 x 115 mm con testa arrotondata ed altezza fuori terra di cm 110.

L'interasse è di cm 200 ed i correnti orizzontali sono realizzati in tondello cilindrico fuori cuore diametro 8 cm, con lunghezza 200 cm, fissati ai piantoni per mezzo di viteria in acciaio zincato.

È possibile fornire anche apposite scarpette per il fissaggio a muretti in calcestruzzo, realizzate in acciaio zincato.

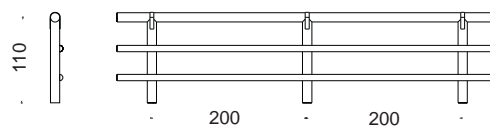




Interamente realizzata in legno di pino silvestre impregnato in autoclave oppure, su richiesta, in legno di larice.

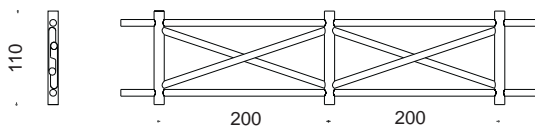
Piantoni verticali in tondello cilindrico fuori cuore diametro 12 cm, con sella superiore ed altezza fuori terra 110 cm, interasse 200 cm.

Corrimano diametro 12 cm e due correnti orizzontali in mezzo tondello diametro 10 cm con lunghezza 200 cm, fissati ai piantoni per mezzo di viteria in acciaio zincato. Possibilità di fornire scarpetta per il fissaggio a muretti in calcestruzzo e fascetta per la tenuta del corrimano realizzate in acciaio zincato.



## RECINZIONE MELLO

codice: 654001



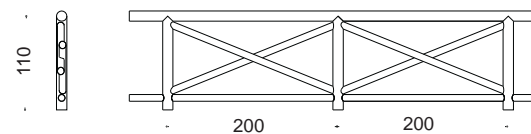
## RECINZIONE S. ANDREA

codice: 655001

Interamente realizzata in legno di pino silvestre impregnato in autoclave oppure, su richiesta, in legno di larice.

Piantoni verticali in tondello cilindrico fuori cuore con diametro cm 12, con 2 fori passanti ed altezza fuori terra cm 110, interasse cm 200. Due correnti orizzontali e due diagonali in tondello diametro cm 8, fissati ai piantoni per mezzo di viteria in acciaio zincato.

Possibilità di fornire scarpette per il fissaggio a muretti in calcestruzzo e cappelli copripiantone realizzati in acciaio zincato.



## RECINZIONE S. ANDREA CON CORRIMANO

codice: 656001

Interamente realizzata in legno di pino silvestre impregnato in autoclave oppure, su richiesta, in legno di larice.

Piantoni verticali in tondello cilindrico fuori cuore diametro cm 12, con due fori passanti, altezza fuori terra cm 110 e interasse cm 200.

Corrimano in tondello cilindrico diametro cm 12. Corrente orizzontale inferiore e due diagonali in tondello diametro cm 8 fissati ai piantoni per mezzo di viteria in acciaio zincato.

Possibilità di fornire fascette per la tenuta del corrimano e scarpette per il fissaggio a muretti in calcestruzzo realizzate in acciaio zincato.



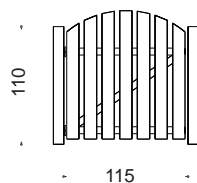
arredo  
recinzioni  
129



130

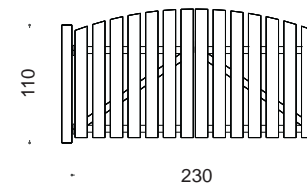
## CANCELLO TRIVIGNO

Realizzato con legno di pino silvestre impregnato in autoclave, oppure su richiesta in legno di larice, è disponibile nelle versioni a uno o due battenti.



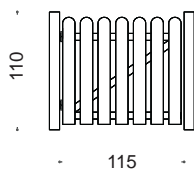
codice: 643101

DIMENSIONI (battente singolo)  
lunghezza 115 cm  
altezza 110 cm  
piantone 95 x 95 mm  
stecche 27 x 115 mm  
traversi 32 x 65 mm



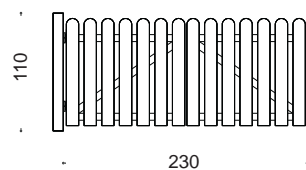
codice: 643102

DIMENSIONI (battente doppio)  
lunghezza 230 cm  
altezza 110 cm  
piantone 95 x 95 mm  
stecche 27 x 115 mm  
traversi 32 x 65 mm



codice: 644101

DIMENSIONI (battente singolo)  
 lunghezza 115 cm  
 altezza 110 cm  
 piantone 95 x 95 mm  
 stecche 27 x 115 mm  
 traversi 32 x 65 mm



codice: 644102

DIMENSIONI (battente doppio)  
 lunghezza 230 cm  
 altezza 110 cm  
 piantone 95 x 95 mm  
 stecche 27 x 115 mm  
 traversi 32 x 65 mm

## CANCELLO TEGLIO

Realizzato con legno di pino silvestre impregnato in autoclave, oppure su richiesta in legno di larice, è disponibile nelle versioni a uno o due battenti.

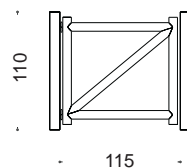


## CANCELLO MASINO

132

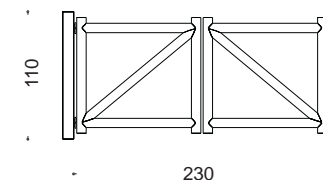
Realizzato con legno di pino silvestre impregnato in autoclave, oppure su richiesta in legno di larice, è disponibile nelle versioni a uno o due battenti.

codice: 652101

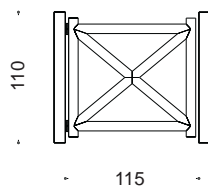


DIMENSIONI (battente singolo)  
lunghezza 115 cm  
altezza 110 cm  
piantone 95 x 95 mm oppure Ø 120 mm  
elementi tondi Ø 80 mm

codice: 652102

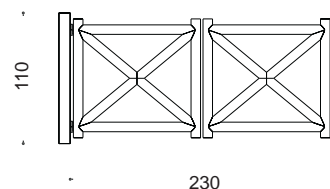


DIMENSIONI (battente doppio)  
lunghezza 230 cm  
altezza 110 cm  
piantone 95 x 95 mm oppure Ø 120 mm  
elementi tondi Ø 80 mm



codice: 655101

DIMENSIONI (battente singolo)  
 lunghezza 115 cm  
 altezza 110 cm  
 piantone 95 x 95 mm oppure Ø 120 mm  
 elementi tondi Ø 80 mm



codice: 655102

DIMENSIONI (battente doppio)  
 lunghezza 230 cm  
 altezza 110 cm  
 piantone 95 x 95 mm oppure Ø 120 mm  
 elementi tondi Ø 80 mm

## CANCELLO S.ANDREA

Realizzato con legno di pino silvestre impregnato in autoclave, oppure, su richiesta in legno di larice, è disponibile nelle versioni a uno o due battenti.





## STECHE PER BALCONI

altezze disponibili 88 - 98 cm  
larghezze disponibili 115 - 140 mm  
spessore 27 mm

Qualità, durata e finiture accurate caratterizzano le stecche per balconi **montanalegno**. Sono elementi di spessore 27 mm prodotti con legno selezionato di pino silvestre impregnato in autoclave (su richiesta si possono utilizzare larice o abete). Dopo aver ricevuto il trattamento di impregnazione in autoclave con sali preservanti, il legno può essere verniciato nelle colorazioni richieste dal cliente. La caratteristica artigianale di queste produzioni permette di realizzare varianti con diverse altezze e larghezze e modelli speciali con sagome particolari.





codice: 600001



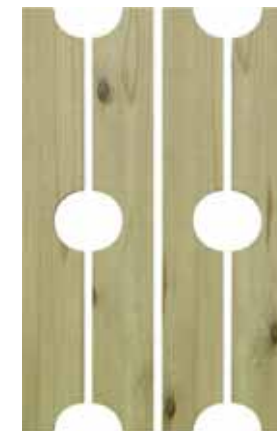
codice: 600002



codice: 600003



codice: 600004



codice: 600005



codice: 600006



codice: 600007



codice: 600008



codice: 600009



codice: 600010



codice: 600011



codice: 600012



codice: 600013



codice: 600014



codice: 600015



codice: 600016



arredo stecche

## RECINZIONI E BALCONI REALIZZAZIONI SU MISURA

La flessibilità della nostra produzione e le tecnologie di cui disponiamo ci permettono di realizzare soluzioni su misura, collaborando con il progettista o con il cliente finale, al quale siamo lieti di mettere a disposizione tutta la nostra esperienza e professionalità.





arredo  
stecche  
139

# TRANSENNE E FERMATE AUTOBUS

*montanalegno*  
LEGNO IMPREGNATO PER ESTERNI  
ARREDO URBANO - PARCHI GIOCO

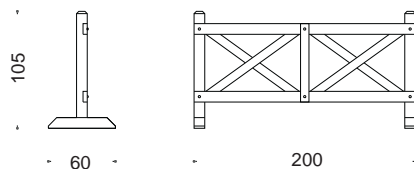




Nel corso degli anni le transenne e le fermate autobus **montanalegno** hanno riscosso un crescente successo presso la clientela sia pubblica che privata. Realizzate in legno di pino silvestre impregnato in autoclave oppure, su richiesta, in legno di larice, arredano con eleganza e personalità. Le transenne trovano applicazione per delimitare, anche in forma temporanea, zone pedonali, aree sportive e spazi ricreativi.



## TRANSENNA REGINA

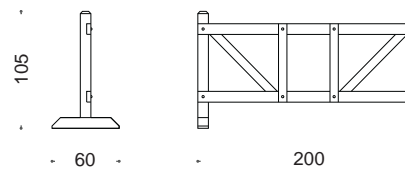


Piantoni verticali con dimensioni 95 x 95 mm e altezza cm 105.  
 Correnti orizzontali in massello con dimensioni 75 x 75 mm, fissati ai piantoni per mezzo di viteria in acciaio zincato e correnti diagonali in massello con dimensioni 32 x 65 mm.  
 Lunghezza complessiva cm 200.  
 Basamento con sezione 95 x 95 mm e larghezza cm 60.

codice: 750001

DIMENSIONI 200 x 60 x h.105 cm

## TRANSENNA REGINA CON CARTELLO

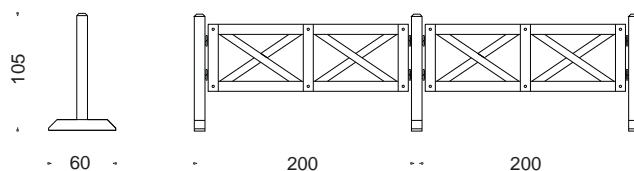


Piantoni verticali con dimensioni 95 x 95 mm e altezza cm 105.  
 Correnti orizzontali e diagonali in massello di dimensioni 75 x 75 mm, fissati ai piantoni per mezzo di viteria in acciaio zincato.  
 Lunghezza complessiva cm 200.  
 Pannello interno dimensioni 40 x h.55 cm personalizzabile con messaggi pubblicitari, loghi e informazioni varie.  
 Sezione basamento 95 x 95 mm e larghezza cm 60.

codice: 750002

DIMENSIONI 200 x 60 x h.105 cm





Transenna modulare composta da piantoni verticali con sezione 75 x 75 mm e altezza cm 105.  
 Basamento con sezione 75 x 75 mm x cm 60 di larghezza.  
 Modulo centrale con larghezza cm 180 e altezza cm 60, composto da correnti orizzontali in massello con dimensioni 45 x 90 mm e da correnti diagonali in massello con dimensioni 27 x 65 mm.  
 Collegamento dei moduli ai piantoni per mezzo di piastre in acciaio zincato che permettono di delimitare anche perimetri non lineari.

codice: 750007 MODULO  
 750008 PIANTONE

DIMENSIONI 4,5 x 180 x h.60 cm  
 DIMENSIONI 7,5 x 60 x h.105 cm

## TRANSENNA REGINA MODULARE



## FERMATA AUTOBUS ST. MORITZ

codice: 700290  
700390  
700490

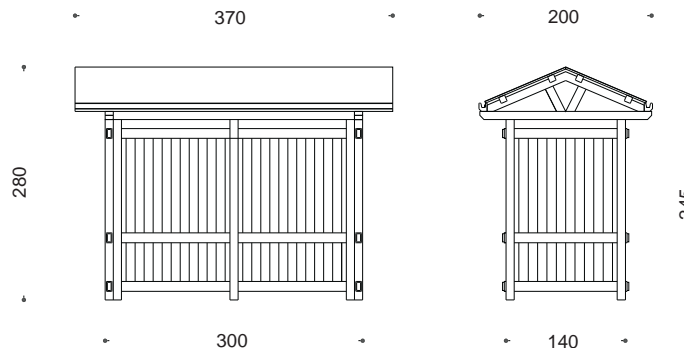
DIMENSIONI 370 x 200 x h.280 cm  
470 x 200 x h.280 cm  
570 x 200 x h.280 cm

È una struttura classica, ampia, ben rifinita e dall'aspetto accogliente. La struttura portante è in legno massiccio di pino silvestre impregnato in autoclave.

Le pareti sono in perline di spessore 27 mm.

Il tetto a due falde è realizzato con perline anch'esse di spessore 27 mm, coperte da uno strato di guaina bituminosa ardesiata o da tegole canadesi.

È possibile integrare la fermata autobus St. Moritz con pannelli pubblicitari e personalizzarla utilizzando, su richiesta, legno di larice.



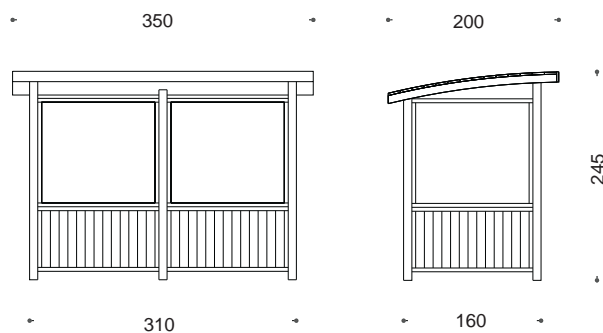
Solida, moderna e confortevole, si adatta a molteplici situazioni.

La struttura portante è in legno massiccio di pino silvestre impregnato in autoclave.

Il tetto ad una falda è rivestito con perline sempre di spessore 27 mm coperte da uno strato di guaina bituminosa ardesiata o tegole canadesi.

La fermata autobus St. Anton è chiusa su tre lati con pareti in perline spessore 27 mm e pannelli trasparenti in plexiglas, che garantiscono un risultato estetico particolarmente piacevole.

Su richiesta, è possibile produrla in legno di larice.



## FERMATA AUTOBUS ST. ANTON

codice: 701290  
701390  
701490

DIMENSIONI 350 x 200 x h.245 cm  
450 x 200 x h.245 cm  
550 x 200 x h.245 cm

# BACHECHE

*montana legno*  
LEGNO IMPREGNATO PER ESTERNI  
ARREDO URBANO - PARCHI GIOCO





Le bacheche di **montanalegno** sono state ideate per soddisfare esigenze comunicative di specifiche committenze, quali: enti pubblici, ristoranti ed esercizi commerciali.

Qualità, robustezza e lunga durata ne fanno una linea di prodotti sempre all'altezza di ogni aspettativa e contribuiscono con il loro stile ad evidenziare l'attività o i messaggi, arricchendo le aree in cui vengono inseriti.

Oltre ai modelli standard, possono essere realizzate strutture su specifica richiesta.

Il nostro ufficio tecnico è a disposizione per studiare con i clienti le migliori soluzioni, in modo da poter soddisfare ogni tipo di esigenza.



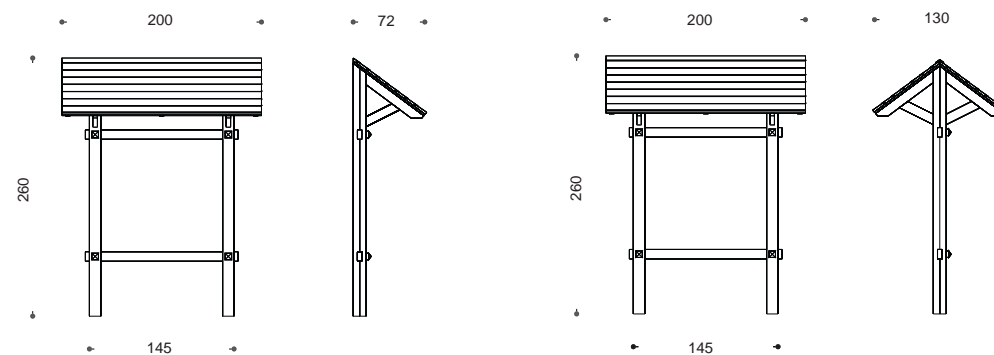
## BACHECA ALPINA

148

codice: 700101 1 FALDA  
700100 2 FALDE

DIMENSIONI 72 x 200 x h.260 cm  
130 x 200 x h.260 cm

superficie utile del pannello 122 x h.110 cm  
interramento 60 cm



Funzionale, robustissima ed ampiamente collaudata, la bacheca Alpina di **montana**legno**** riscuote da anni un grande successo.

Per garantire una migliore resistenza agli agenti atmosferici e mantenere a lungo inalterate le sue caratteristiche strutturali ed estetiche, viene realizzata interamente in pino silvestre impregnato in autoclave oppure, su richiesta, in legno di larice.

Il tetto è prodotto con perline di spessore 27 mm ed è possibile realizzare la copertura in guaina bituminosa o tegole canadesi.

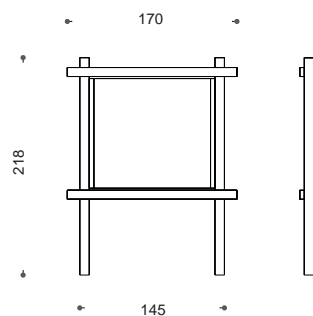
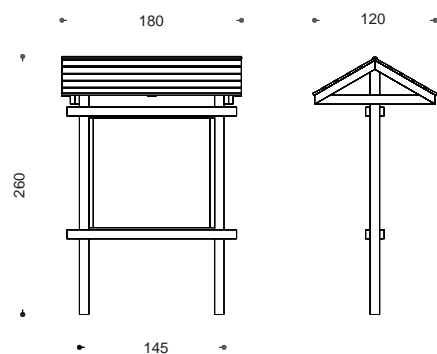
La bacheca Aosta è disponibile nelle 2 versioni con o senza tettuccio.

Dalle forme snelle ed accattivanti, viene realizzata in pino silvestre impregnato in autoclave per garantire una migliore resistenza agli agenti atmosferici e mantenere inalterate le sue caratteristiche funzionali ed estetiche per anni. Su richiesta si può produrre in legno di larice.

Nella versione a due falde, il tetto è prodotto con perline di spessore 27 mm ed è possibile realizzare la copertura in guaina bituminosa o tegole canadesi.



## BACHECA AOSTA



codice: 700201 SENZA TETTO  
700200 2 FALDE

DIMENSIONI 20 x 170 x h.218 cm  
120 x 180 x h.260 cm

superficie utile del pannello 122 x h.110 cm  
interramento 60 cm



## BACHECA VIOLA

150

codice: 700300

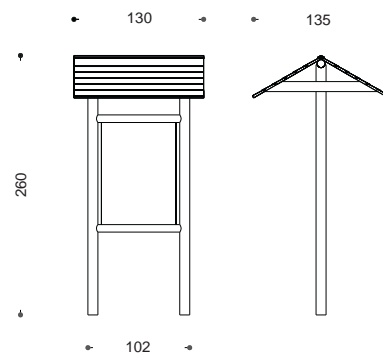
DIMENSIONI 135 x 130 x h.260 cm

superficie utile del pannello 80 x h.106 cm  
interramento 60 cm

Viola è una bacheca originale con una struttura dalla spiccata personalità.

È composta da elementi cilindrici fuori cuore in legno di pino silvestre impregnato in autoclave, per garantire una migliore resistenza agli agenti atmosferici e mantenere le sue caratteristiche sia strutturali che estetiche inalterate per anni. Su richiesta si può produrre in legno di larice.

Il tetto è prodotto con perline di spessore 27 mm ed è possibile realizzare la copertura in guaina bituminosa o tegole canadesi.







La bacheca Giglio di **montanalegno** si distingue per il raffinato design. Per garantire la massima resistenza agli agenti atmosferici e mantenere inalterate le sue caratteristiche funzionali ed estetiche per anni, è realizzata con elementi in legno di pino silvestre impregnato in autoclave oppure, su richiesta, in legno di larice. Il tetto è prodotto con perline di spessore 27 mm ed è possibile realizzare la copertura in guaina bituminosa o tegole canadesi. La bacheca Giglio può essere coordinata agli altri elementi della stessa linea - fioriera, tavolo, cestino porta rifiuti e dissuasore - per arredare gli spazi esterni con simpatia ed eleganza.

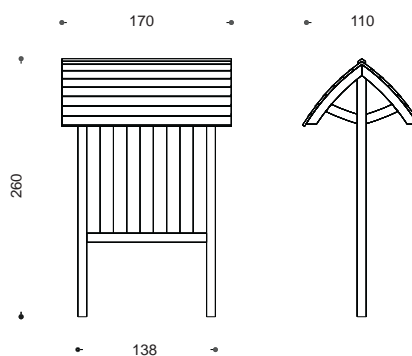


## BACHECA GIGLIO

codice: 700400

DIMENSIONI 110 x 170 x h.260 cm

superficie utile del pannello 120 x 120 cm  
interramento 60 cm





È un prodotto particolare, di facile collocazione nei più diversi ambienti. Realizzata con una combinazione di elementi in pino silvestre impregnato in autoclave, e in legno listellare a 3 strati, garantisce la massima resistenza agli agenti atmosferici e mantiene inalterate le sue caratteristiche funzionali ed estetiche per anni. Su richiesta è possibile la produzione in legno di larice.

Pratico e gradevole nell'aspetto, viene realizzato in pino silvestre impregnato in autoclave, per garantire la massima resistenza agli agenti atmosferici e mantenere inalterate le sue caratteristiche funzionali ed estetiche per anni. Su richiesta è possibile la produzione in legno di larice.

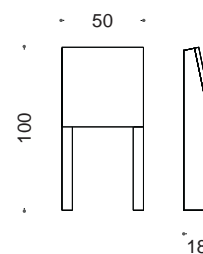


## LEGGIO BERNINA

codice: 700501

DIMENSIONI 18 x 50 x h.100 cm

superficie utile del pannello 50 x h.50 cm  
 interramento 40 cm

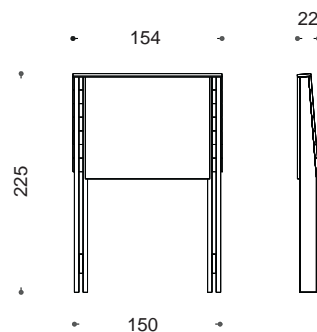


## BACHECA BERNINA

codice: 700500

DIMENSIONI 22 x 154 x h.225 cm

superficie utile del pannello 129 x h.105 cm  
 interramento 50 cm



È una struttura prestigiosa, imponente, robusta,  
di grande visibilità.

Viene realizzata con pannelli in larice a tre  
strati di spessore 27 mm, impregnati in  
autoclave e successivamente verniciati in tinte  
a richiesta del cliente.

I pannelli sono visibili su tre lati fornendo così  
un'ampia superficie espositiva.

Le fioriere che fungono da basamento sono in  
granulato di pietra con dimensione 50 x 50 cm  
ed altezza 90 cm.

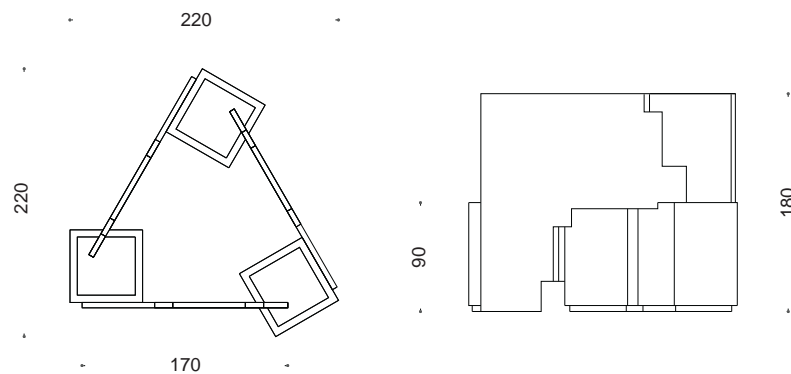
Si presta a segnalare con grande evidenza gli  
ingressi a singoli edifici o località .



## INGRESSO CITY CON FIORIERE

codice: 700600

DIMENSIONI 220 x 220 x h.180 cm



# COMPLEMENTI D'ARREDO

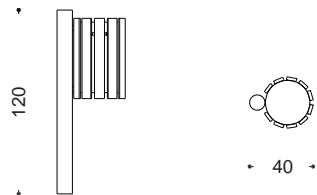
*montanalegno*  
LEGNO IMPREGNATO PER ESTERNI  
ARREDO URBANO - PARCHI GIOCO





**montanalegno** ha ideato altre linee di prodotto che contribuiscono a completare l'arredo degli spazi verdi. A fianco dei principali articoli descritti nel nostro catalogo, possono essere dunque inseriti complementi come: cestini porta rifiuti, supporti per biciclette, fontane per parchi e cucce per cani.

Anche questi prodotti sono realizzati con legno di pino silvestre impregnato in autoclave per garantire la massima durata anche in caso di esposizione diretta agli agenti atmosferici. Da sottolineare anche i contenuti in termini di design e praticità d'uso, continuamente affinati in lunghi anni di esperienza.

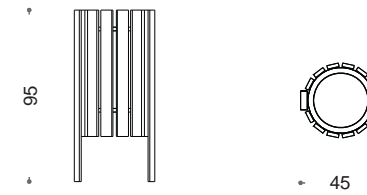


## CESTINO PORTA RIFIUTI SIMPLY

codice: 308105

DIMENSIONI 32 x 40 x h.120 cm

Economico, semplice e funzionale, il cestino Simply è realizzato in legno di pino silvestre impregnato in autoclave oppure, su richiesta, in larice. Il contenitore interno in acciaio zincato è staccabile per lo svuotamento grazie all'apposita chiave in dotazione.



## CESTINO PORTA RIFIUTI CASSANDRA

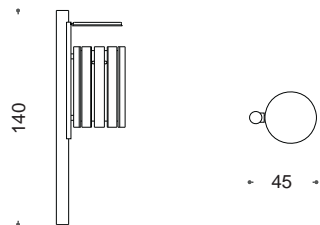
codice: 308106

DIMENSIONI 40 x 45 x h.95 cm

La robusta struttura in acciaio zincato, rivestita da stecche verticali in legno di pino silvestre impregnato in autoclave con spessore 22 mm, rende il cestino Cassandra il prodotto ideale da inserire in ogni area pubblica o privata. Su richiesta è possibile utilizzare legno di larice.



complementi  
d'arredo  
**arredo**  
157

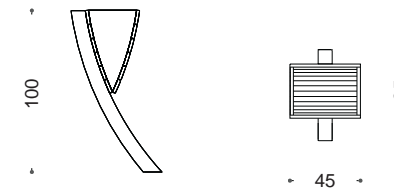


## CESTINO PORTA RIFIUTI PEGASO

codice: 308107

DIMENSIONI 32 x 45 x h.140 cm

Il cestino Pegaso ben si integra in tutte le ambientazioni grazie alla sua elegante struttura in acciaio zincato. Le stecche sono realizzate in legno di pino silvestre impregnato in autoclave. Il contenitore interno, anch'esso in acciaio zincato, è rimovibile per lo svuotamento grazie all'apposita chiave in dotazione.



## CESTINO PORTA RIFIUTI GIGLIO

codice: 308108

DIMENSIONI 45 x 45 x h.100 cm

Dalla linea omonima, che comprende anche fioriera, tavolo, bacheca e dissuasore, ecco l'elegante ed armonioso cestino Giglio, tutto realizzato in legno di pino silvestre impregnato in autoclave, con i fianchi in pannello listellare a 3 strati. In acciaio zincato a fuoco è invece il ferma sacco interno.

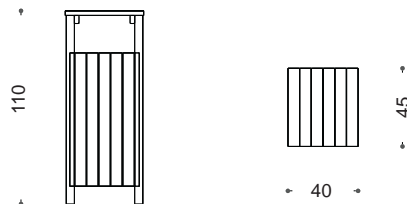




complementi  
d'arredo

# arredo

159



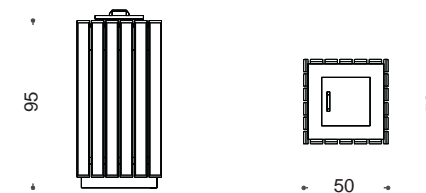
## PORTASACCO AFRODITE

codice: 308100

DIMENSIONI 40 x 45 h.110 cm

Capienza, praticità e resistenza sono le caratteristiche del portasacco Afrodite, realizzato in legno di pino silvestre impregnato in autoclave oppure, su richiesta, in larice.

La robusta struttura del portasacco in acciaio zincato garantisce la massima durata nel tempo, mentre l'apertura laterale facilita l'estrazione del contenuto.

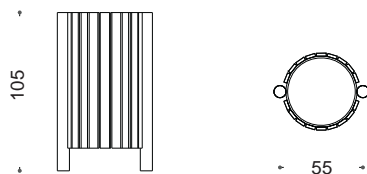


## PORTASACCO LINDO

codice: 308101

DIMENSIONI 50 x 50 x h.95 cm

Il portasacco Lindo è realizzato con stecche verticali in legno di pino silvestre impregnato in autoclave, con spessore di 27 mm. Su richiesta è possibile utilizzare legno di larice. L'elegante coperchio in acciaio inox sostituisce il classico ferma sacco in metallo o plastica. Per facilitare l'estrazione del contenuto anche il portasacco Lindo è provvisto di apertura laterale.



## PORTASACCO OLIMPIA

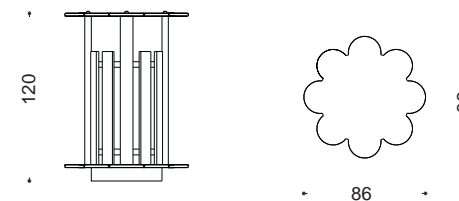
Contraddistinto da robustezza e alta qualità, il portasacco Olimpia è composto da un telaio portante in acciaio zincato, rivestito da stecche verticali realizzate in legno di pino silvestre impregnato in autoclave, con spessore di 22 mm.

Su richiesta è possibile utilizzare legno di larice.

Sempre in acciaio zincato sono il comodo coperchio ed il funzionale ferma sacco.

codice: 308102

DIMENSIONI 45 x 55 x h.105 cm



## PORTASACCO FLORINDO

Il portasacco Florindo è ideale per l'inserimento nei parchi gioco.

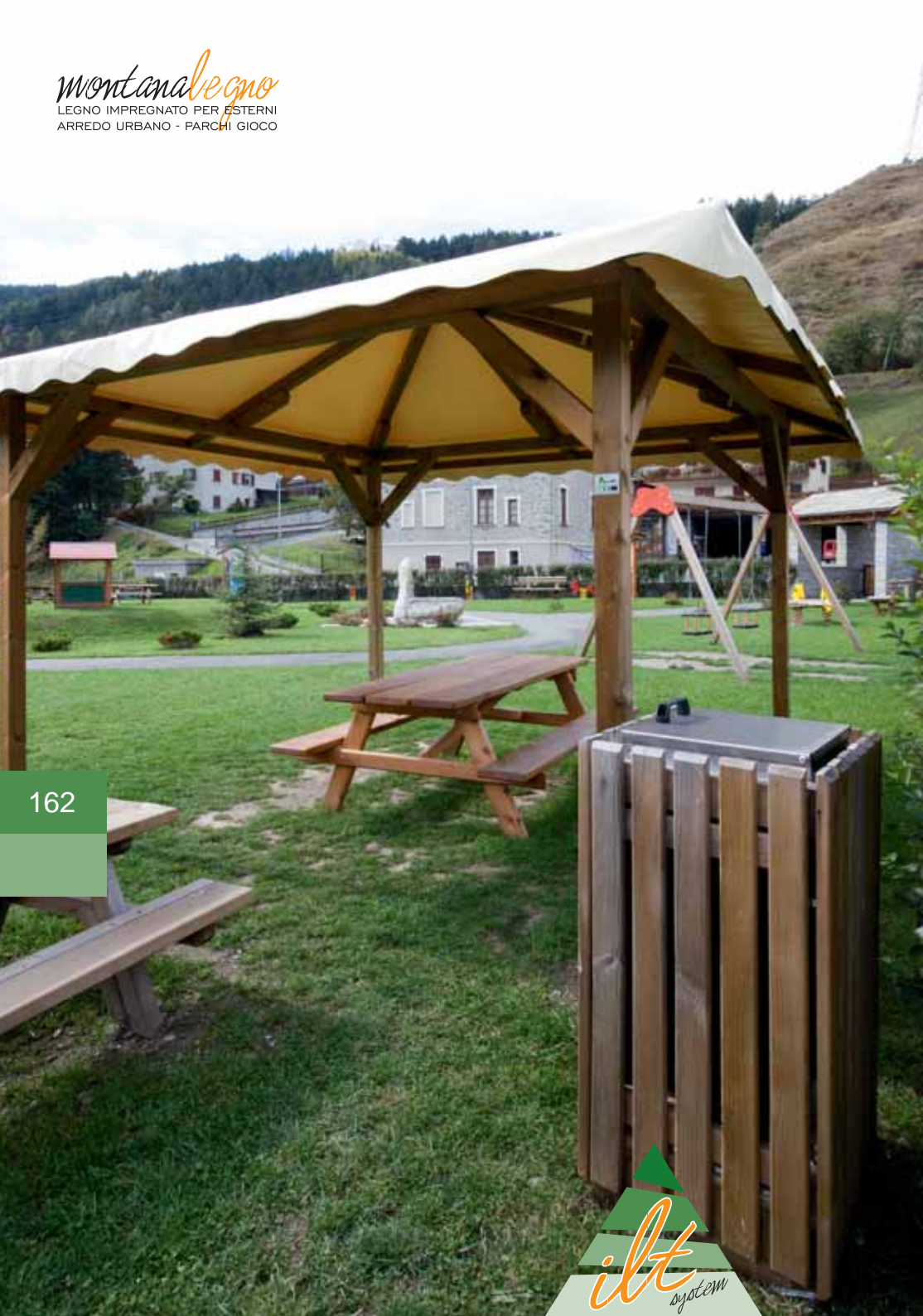
Questo prodotto è contraddistinto da due elementi decorativi in laminato plastico ad alta resistenza.

Le stecche verticali sono realizzate in legno di pino silvestre impregnato in autoclave con spessore 22 mm e fissate ad una struttura interna in acciaio zincato.

Una robusta base in granulato di pietra garantisce una perfetta stabilità.

codice: 308103

DIMENSIONI 86 x 86 x h.120 cm



162



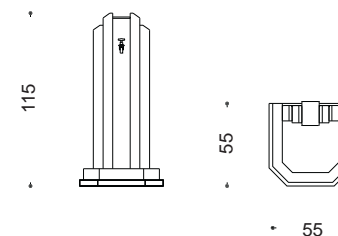
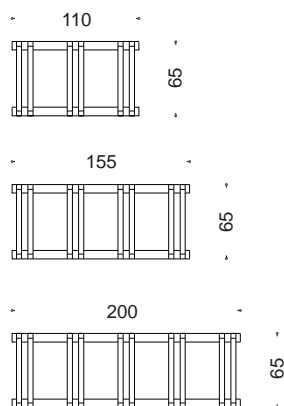


## SUPPORTI PER BICICLETTE

codice: 730003  
730004  
730005

DIMENSIONI tre posti 65 x 110 x h.20 cm  
quattro posti 65 x 155 x h.20 cm  
cinque posti 65 x 200 x h.20 cm

I supporti per biciclette **montanalegno** sono realizzati con robusti elementi in pino silvestre impregnato in autoclave oppure, su richiesta, in larice. Studiati per un ordinato parcheggio delle biciclette sia in ambienti pubblici che privati, possono essere facilmente fissati al terreno.



## FONTANA OASI

codice: 308100

DIMENSIONI 55 x 55 x h.115 cm

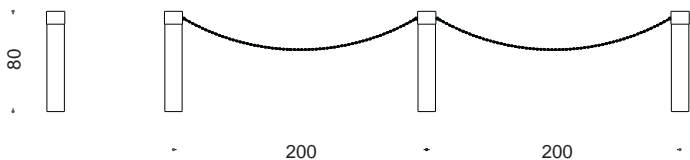
La fontana Oasi si colloca perfettamente in ogni ambientazione grazie alla sua suggestiva struttura in legno. La realizzazione con elementi in pino silvestre impregnati in autoclave ad alta pressione oppure, su richiesta, in legno di larice, garantisce un'estrema durabilità negli anni. La vasca di raccolta dell'acqua è in acciaio inox.



## DISSUASORE ATENE

codice: 720150

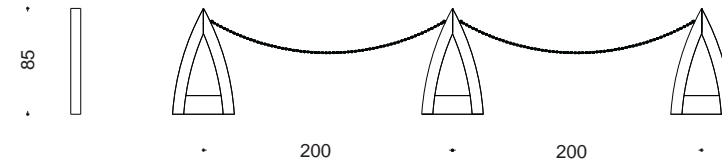
DIMENSIONI elemento Ø 12 x h.80 cm  
 interasse elementi 200 cm



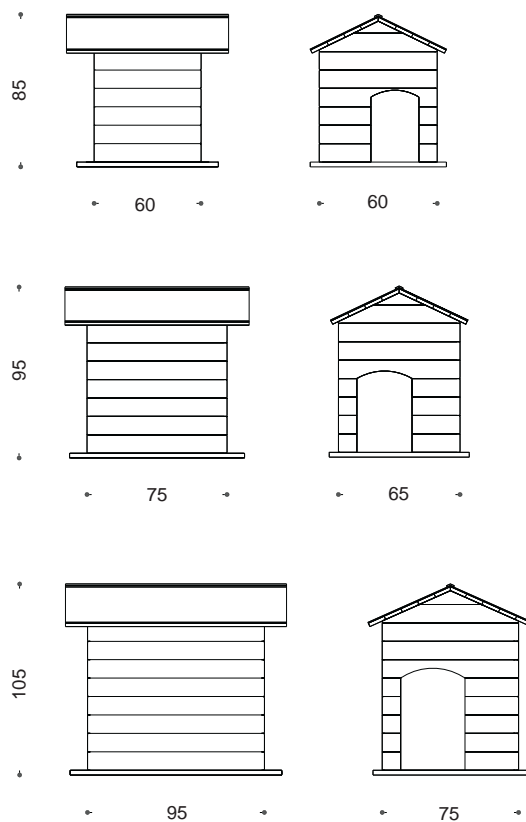
## DISSUASORE GIGLIO

codice: 720200

DIMENSIONI elemento 9 x 48 x h.85 cm  
 interasse elementi 200 cm



La nuova linea di dissuasori **montanalegno** coniuga materiali diversi, acciaio e granulato di pietra, con il legno di pino silvestre impregnato in autoclave, per delimitare con stile e praticità aree pubbliche e private.  
 Il modello Giglio può essere coordinato con successo agli altri elementi della stessa linea: fioriera, tavolo, bacheca, e cestino porta rifiuti.



Tradizionali cucce ad accesso decentrato realizzate con perline di spessore 20 mm in pino silvestre impregnato in autoclave e con tre differenti dimensioni per le diverse taglie dei Vostri animali. Sono possibili anche realizzazioni su misura e in legno di abete.

Tutte le cucce **montana**legno sono pavimentate e la copertura è apribile e rivestita da una guaina bituminosa ardesiata color grigio-verde.

codice: 308060  
308065  
308075

DIMENSIONI cuccia piccola sezione 60 x 60 x h.85 cm  
cuccia media sezione 65 x 75 x h.95 cm  
cuccia grande sezione 75 x 95 x h.105 cm

## CUCCE PER CANI



#### LAVORAZIONE ANTISCIVOLO:

La lavorazione antiscivolo garantisce una maggiore aderenza al pavimento di legno ed è consigliata soprattutto nei luoghi umidi, come ad esempio ai bordi delle piscine, oppure dove ci siano camminamenti in pendenza.

## PAVIMENTAZIONE QUADRO E DIAGONALE

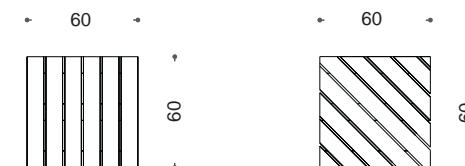
166

codice: 760601  
760602  
760611  
760612

DIMENSIONI quadro 60 x 60 x h.4 cm  
quadro con lavorazione antiscivolo 60 x 60 x h.4 cm  
DIMENSIONI diagonale 60 x 60 x h.4 cm  
diagonale con lavorazione antiscivolo 60 x 60 x h.4 cm

montana**legno** realizza pavimentazioni esterne in legno di pino silvestre impregnato in autoclave oppure, su richiesta, in larice, che si caratterizzano per la facilità di posa e la varietà di applicazioni: gazebo, pergolati, terrazzi, allestimenti esterni di locali pubblici e soluzioni architettoniche urbane.

Le tecnologie di cui disponiamo e la flessibilità della nostra produzione ci consentono di creare, oltre ai modelli standard quadro e diagonale, anche soluzioni su misura in collaborazione con il progettista ed i clienti.







complementi  
d'arredo

**arredo**

167

# PONTI E PASSERELLE

*montanalegno*  
LEGNO IMPREGNATO PER ESTERNI  
ARREDO URBANO - PARCHI GIOCO

*ilt*  
system





I ponti e le passerelle in legno di **montanalegno** sono realizzati in legno di conifere:

- massiccio, di pino o larice, adatto per le strutture di piccole dimensioni
- lamellare curvo o dritto, di pino, larice o abete, ideale per le grandi strutture.

Si collocano in ambienti naturali, quali oasi naturalistiche, parchi e piste ciclabili, integrandosi alla perfezione con la natura circostante.

L'Ufficio Tecnico **montanalegno** fornisce supporto in fase progettuale, grazie alla presenza di personale qualificato e di attrezzature e software all'avanguardia.



170





# REALIZZAZIONI SU MISURA

*montanalegno*  
LEGNO IMPREGNATO PER ESTERNI  
ARREDO URBANO - PARCHI GIOCO

*ilt*  
system





**Industria legnami tirano** è attiva nel settore del legno dal 1924, distinguendosi per la vasta gamma di prodotti e per la capacità di fornire **soluzioni personalizzate** e sostenibili nel tempo.

**montanalegno** dispone di un Ufficio Tecnico dotato di personale altamente qualificato e di attrezzature e software all'avanguardia, conoscenze tecniche, materie prime e componentistica di prim'ordine, senza dimenticare il gruppo collaudato ed esperto di addetti alla produzione.

La sinergia tra i vari reparti permette a **montanalegno** di instaurare con i propri clienti un rapporto di fiducia e di seguirli con entusiasmo, serietà e rispetto, affiancandoli nella realizzazione delle loro idee e offrendo loro l'esperienza acquisita nel corso degli anni insieme a tecnologia e creatività.



174







realizzazioni  
su misura

# arredo

175

# SEMILAVORATI E FERRAMENTA

*montanalegno*  
LEGNO IMPREGNATO PER ESTERNI  
ARREDO URBANO - PARCHI GIOCO

*ilt*  
system



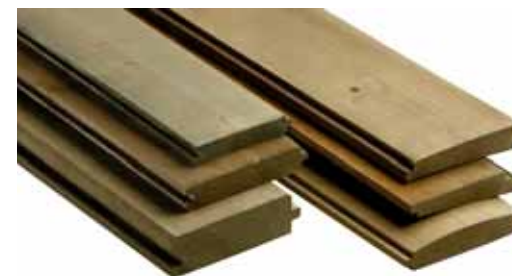


Per gli appassionati del fai da te è disponibile una linea di semilavorati impregnati in autoclave e non, di eccellente qualità, con i quali si possono realizzare svariate soluzioni, dando libero sfogo alla propria creatività.

I tondi cilindrici di **montanalegno**, in pino o larice, sono sempre tagliati fuori cuore, caratteristica che garantisce all'elemento una minore fessurazione.

Completa la linea "fai da te" la specifica gamma di viteria, bulloneria e carpenteria in acciaio zincato.

## SEMILAVORATI



### TRAVETTO IN PINO IMPREGNATO

codice:	DIMENSIONI
101001	7,5 x 7,5 cm
101002	9,5 x 9,5 cm
101003	12 x 12 cm
101004	6,5 x 11,5 cm
101005	4,5 x 9 cm

### TAVOLA IN PINO IMPREGNATO

codice:	DIMENSIONI
103001	7 x 2,7 cm
103002	7 x 3,2 cm
103003	7 x 4,5 cm
103004	11,5 x 2,7 cm
103005	11,5 x 3,2 cm
103006	11,5 x 4,5 cm
103007	14 x 2,7 cm
103008	14 x 3,2 cm
103009	14 x 4,5 cm

### PERLINA IN PINO IMPREGNATO

codice:	DIMENSIONI
105001	perlina standard 2 x 10,5 cm
105002	perlina standard 2,7 x 14 cm
105003	perlina standard 3,2 x 14 cm
105004	perlina standard 4,5 x 14 cm
105006	perlina semitonda 2,7 x 14 cm
105007	perlina semitonda 3,2 x 14 cm
105008	perlina tegola 2,7 x 14 cm



### TONDELLO IN PINO IMPREGNATO

codice: 107001	DIMENSIONI diam. 5 cm
108001	diam. 8 cm
108002	diam. 10 cm
108003	diam. 12 cm
108004	diam. 14 cm
108005	diam. 16 cm

### TONDELLO IN PINO NON IMPREGNATO

codice: 109001	DIMENSIONI diam. 8 cm
109002	diam. 10 cm
109003	diam. 12 cm
109004	diam. 14 cm
109005	diam. 16 cm



### MEZZO TONDELLO IN PINO IMPREGNATO

codice: 108007	DIMENSIONI diam. 8 cm
108008	diam. 10 cm
108009	diam. 12 cm
108010	diam. 14 cm
108011	diam. 16 cm

### MEZZO TONDELLO IN PINO NON IMPREGNATO

codice: 109007	DIMENSIONI diam. 8 cm
109008	diam. 10 cm
109009	diam. 12 cm
109010	diam. 14 cm
109011	diam. 16 cm



### TONDELLO IN LARICE NON IMPREGNATO

codice: 110001	DIMENSIONI diam. 8 cm
110002	diam. 10 cm
110003	diam. 12 cm
110004	diam. 14 cm
110005	diam. 16 cm
110006	diam. 18 cm
110007	diam. 20 cm

## FERRAMENTA



### VITE A TESTA SVASATA PIANA

codice:	DIMENSIONI
934040	diam. 4 x 40 mm
934050	diam. 4 x 50 mm
934060	diam. 4 x 60 mm
934070	diam. 4 x 70 mm
934540	diam. 4,5 x 40 mm
934560	diam. 4,5 x 60 mm
934580	diam. 4,5 x 80 mm
935070	diam. 5 x 70 mm
935080	diam. 5 x 80 mm
935090	diam. 5 x 90 mm
935100	diam. 5 x 100 mm
935110	diam. 5 x 110 mm
936090	diam. 6 x 90 mm
936100	diam. 6 x 100 mm
936110	diam. 6 x 110 mm
936120	diam. 6 x 120 mm
936130	diam. 6 x 130 mm

### VITE INOX

codice:	DIMENSIONI
943435	diam. 4 x 35 mm
943440	diam. 4 x 40 mm
943450	diam. 4 x 50 mm
944540	diam. 4,5 x 40 mm
945040	diam. 5 x 40 mm

### TIRAFONDO A TESTA ESAGONALE

codice:	DIMENSIONI
910080	diam. 10 x 80 mm
910100	diam. 10 x 100 mm
910120	diam. 10 x 120 mm
910140	diam. 10 x 140 mm
910160	diam. 10 x 160 mm
910180	diam. 10 x 180 mm
910200	diam. 10 x 200 mm
910220	diam. 10 x 220 mm
910240	diam. 10 x 240 mm

### BULLONE A TESTA TONDA

codice:	DIMENSIONI
910100	diam. 10 x 100 mm
910120	diam. 10 x 120 mm
910140	diam. 10 x 140 mm
910160	diam. 10 x 160 mm
910180	diam. 10 x 180 mm
910200	diam. 10 x 200 mm
910220	diam. 10 x 220 mm
910240	diam. 10 x 240 mm
912120	diam. 12 x 120 mm
912140	diam. 12 x 140 mm
912160	diam. 12 x 160 mm
912180	diam. 12 x 180 mm
912200	diam. 12 x 200 mm



## DADO CIECO

codice: 950008	DIMENSIONI M 8
950010	M 10
950012	M 12



## TASSELLO CHIMICO

codice: 990500	DIMENSIONI confezione 300 ml
990510	confezione 420 ml



## RONDELLA

codice: 960017	DIMENSIONI diam. 8,4 x 17 mm
960021	diam. 10,5 x 21 mm
960030	diam. 10,5 x 30 mm
960036	diam. 12,5 x 36 mm



## TASSELLO IN ACCIAIO ZINCATO

codice: 990400	DIMENSIONI diam. 10 x 45 mm
990410	diam. 12 x 70 mm



## ANGOLARE LISCIO

codice: 992100	DIMENSIONI 40 x 40 mm
992110	65 x 90 mm
992120	90 x 105 mm



## ANGOLARE NERVATO

codice: 992200	DIMENSIONI 40 x 40 mm
992210	65 x 90 mm
992220	90 x 105 mm



## TASSELLO IN NYLON

codice: 990300	DIMENSIONI diam. 10 x 65/135 mm
990310	diam. 10 x 90/160 mm
990320	diam. 10 x 115/165 mm
990330	diam. 10 x 160/230 mm



### ANCORAGGIO PIANTONI IN ACCIAIO ZINCATO CON PERNO

<u>codice: 991100</u>	DIMENSIONI 95 x 95 mm
991110	120 x 120 mm
991200	diam. 100 mm
991210	diam. 120 mm
991220	diam. 140 mm

### PERNO IN ACCIAIO ZINCATO

<u>codice: 991500</u>	DIMENSIONI 22 x 200 mm
-----------------------	------------------------

### ANCORAGGIO PIANTONI IN ACCIAIO INOX

<u>codice: 991000</u>	DIMENSIONI 95 x 95 mm
991100	120 x 120 mm

### ANCORAGGIO PIANTONI IN ACCIAIO ZINCATO

<u>codice: 991300</u>	DIMENSIONI 95 x 95 mm
991310	120 x 120 mm
991400	diam. 100 mm
991410	diam. 120 mm
991420	diam. 140 mm





### SUPPORTO A SCOMPARSA PER PILASTRI IN ACCIAIO ZINCATO

codice: 991600	DIMENSIONI 85 x 85 / lama 180 mm
991610	115 x 115 / lama 180 mm
991620	150 x 150 / lama 200 mm



### STAFFA IN ACCIAIO INOX PER FISSAGGIO TAVOLE

codice: 992326	DIMENSIONI 26 x 100 mm
992332	32 x 100 mm
992345	45 x 100 mm

### COPRIGIUNTA AD "U" IN ACCIAIO ZINCATO

codice: 993080	DIMENSIONI diam. 80 mm
993100	diam. 100 mm
993120	diam. 120 mm
993140	diam. 140 mm

### COPRIPILASTRO IN ACCIAIO ZINCATO

codice: 994080	DIMENSIONI diam. 80 mm
994100	diam. 100 mm
994120	diam. 120 mm
994140	diam. 140 mm
994200	100x 100 mm
994220	120 x 120 mm



# PARCHI GIOCO

UN MONDO DI COLORI E DIVERTIMENTO

*montanalegno*  
LEGNO IMPREGNATO PER ESTERNI  
ARREDO URBANO - PARCHI GIOCO

The logo for 'ilt system' is positioned in the bottom left corner. It features a stylized green tree with four horizontal bands of varying shades of green. The word 'ilt' is written in a large, white, cursive font across the middle of the tree, and the word 'system' is written in a smaller, white, cursive font below it.

*ilt*  
system



ALTALENE	PAG. 191
SCIVOLI	PAG. 199
GIOCHI A MOLLA	PAG. 205
PALESTRINE E SALISCENDI	PAG. 213
LINEA MAGIC CITY	PAG. 221
LINEA COUNTRY	PAG. 231
COMPLEMENTI GIOCO E ARREDO	PAG. 249
PERCORSO SALUTE	PAG. 265



INTRODUZIONE ALLA NORMATIVA PARCHI GIOCO





Si definiscono **PARCHI GIOCO** tutti quegli spazi attrezzati, custoditi o incustoditi, destinati all'attività ludica di bambini e ragazzi solitamente fino ai 14 anni.

Sono escluse da questa definizione: aree sportive attrezzate, luna park, fiere e strutture temporanee, oltre a campi gioco di tipo avventuroso.

**STRUTTURE GIOCO:** sono tutte quelle strutture fisse per uso individuale o collettivo da parte di bambini (es. scivoli, altalene, giostre, ecc.) che vengono installate in zone esterne o interne ed aperte al pubblico.

Secondo le norme vigenti, in tutti i parchi gioco va esposta ad ogni ingresso una cartellonistica che fornisca informazioni relative al parco giochi e all'area in cui lo stesso è situato.

Inoltre tutti gli accessi, i percorsi interni e le aree gioco devono essere facilmente accessibili anche per diversamente abili e adulti con carrozzine e passeggini. Tutte le strutture devono essere progettate per evitare rischi nascosti o comunque non prevedibili dal bambino. Vengono quindi preventivamente considerati, ed eliminati già in fase di progetto, tutti quei rischi in cui il bambino potrebbe incorrere.



## TOTAL QUALITY montanalegno

Caratteristica distintiva di **montanalegno** è quella di far parte di un complesso integrato quale **ilt system**, dove si gestisce direttamente il ciclo completo che va dalla prima lavorazione, produzione (taglio ed essiccazione) di gran parte delle materie prime, alla progettazione e alle lavorazioni successive (piallatura, impregnazione e taglio a misura).

Il controllo su tutti questi processi garantisce contenuti tecnico-qualitativi di prim'ordine ed anche la possibilità di fornire soluzioni su misura.

La qualificazione del personale permette inoltre di garantire alla clientela il più alto livello di consulenza nella fase di scelta delle soluzioni ed un'accurata assistenza post vendita.

Per i prodotti delle linee **montanalegno** si utilizza generalmente legno di conifere, in particolare pino silvestre.

L'impregnazione con sali preservanti ecologici, tramite un processo a pressione in autoclave, garantisce ai prodotti **montanalegno** una elevata durabilità, proteggendoli sia nei confronti degli agenti atmosferici che di attacchi biotici e funginei.

Realizzati con cura artigianale e facilmente inseribili in ogni ambientazione i nostri parchi gioco risultano espressione di rispetto profondo per l'ambiente.

Tutti i componenti non prodotti direttamente sono acquistati presso le migliori aziende del settore e poi assemblati per realizzare strutture perfettamente conformi alle normative europee sulla "sicurezza dei parchi gioco", volte a tutelare il benessere del bambino in ogni suo aspetto.

La qualità e la sicurezza dei giochi **montanalegno** derivano da un'accurata progettazione e da controlli effettuati durante la produzione. La manutenzione, gli interventi tecnici e la disponibilità dei ricambi sono garantiti dal nostro servizio assistenza.



# ALTALENE

*montanalegno*  
LEGNO IMPREGNATO PER ESTERNI  
ARREDO URBANO - PARCHI GIOCO







Le altalene **montanalegno** sono realizzate con struttura portante in legno massiccio e lamellare di pino silvestre e decorate con una caratteristica farfalla e pannelli dai vivaci colori, realizzati in laminato plastico ad alta resistenza.

Robuste e sicure, vengono prodotte con:

- sedili in gomma antishock, disponibili anche in versione baby;
- snodi a rullo;
- catena zincata anti attorcigliamento;
- bulloneria con tappi antisvitamento.

Tutte le parti in legno vengono trattate in autoclave con sali ecologici preservanti per garantire una migliore resistenza agli agenti atmosferici e vengono successivamente verniciate con un prodotto anti UV per limitarne l'ingrigimento.

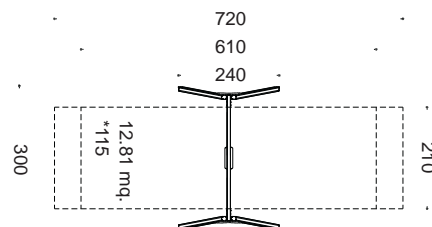


## ALTALENA NUVOLA SINGOLA

192

codice: 2101-B  
2102-B

DIMENSIONI 240 x 300 x h.200 cm  
240 x 300 x h.200 cm - BABY



Diffusissime e ampiamente collaudate le altalene Nuvola sono prodotte nelle versioni a uno o due posti.

La struttura portante, decorata da una caratteristica farfalla realizzata in laminato plastico ad alta resistenza, è in lamellare di pino silvestre impregnato in autoclave.

Robusta e sicura, l'altalena Nuvola è corredata di:

- sedile in gomma antishock disponibile anche in versione baby;
- snodi a rullo;
- catena zincata anti attorcigliamento;
- bulloneria con tappi antisvitamento.

Tutta la linea delle altalene può essere fornita con i tappetini antitrauma previsti dalle normative in vigore.

### DECORAZIONE FARFALLA

Realizzata in laminato plastico ad alta resistenza. Disponibile in varie cromie per meglio coordinarla con i colori di altri giochi presenti.

Struttura portante in lamellare di pino silvestre decorata da una caratteristica farfalla realizzata in laminato plastico ad alta resistenza.

Robusta e sicura, l'altalena Nuvola è corredata di:

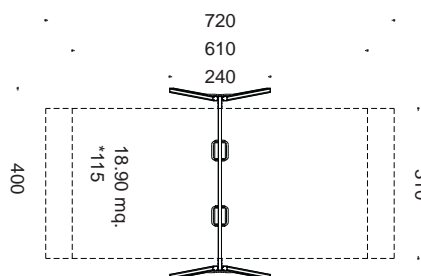
- sedili in gomma antishock disponibili anche in versione baby;
- snodi a rullo;
- catena zincata anti attorcigliamento;
- bulloneria con tappi antisvitamento.

Tutta la linea delle altalene può essere fornita con i tappetini antitrauma previsti dalle normative in vigore.



## ALTALENA NUVOLA DOPPIA

**SEGGIOLINO BABY**  
Il seggiolino a gabbia è stato realizzato per i bambini più piccoli che necessitano di sostegno ed assistenza durante il gioco. Tutte le parti sono ricoperte in gomma per renderle morbide al tatto.



codice: 2100-B  
2110-B BABY

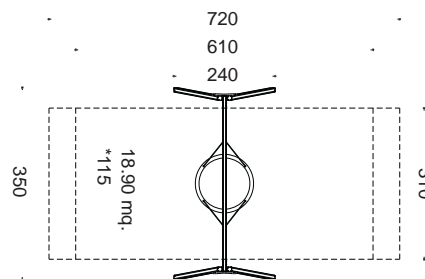
DIMENSIONI 240 x 400 x h.200 cm  
240 x 400 x h.200 cm



## ALTALENA NUVOLA CON CESTONE

codice: 2120-B

DIMENSIONI 240 x 350 x h.230 cm



Struttura portante in lamellare di pino silvestre impregnato in autoclave, decorata da una caratteristica farfalla realizzata in laminato plastico ad alta resistenza.

Robusta e sicura, l'altalena Nuvola è corredata di:

- cestone in acciaio rivestito in poliuretano;
- snodi a rullo certificati;
- bulloneria con tappi antisvitamento.

Tutta la linea delle altalene può essere fornita con i tappetini antitrauma previsti dalle normative in vigore.

### CESTONE:

Cestone diametro 120 cm con un'anima portante in acciaio. È rivestito in poliuretano integrale a sezione tonda e viene sorretto da quattro funi Erkules diametro 16 mm.



altalene  
giochi  
195



196



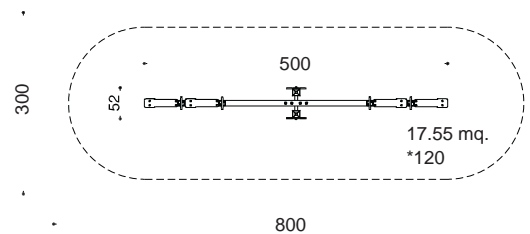
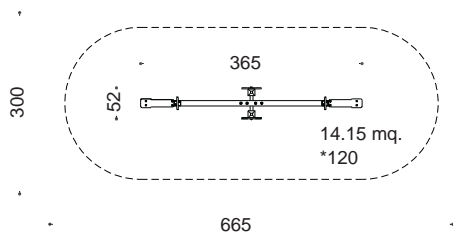


Viene prodotta nelle versioni a due o quattro posti con elementi in lamellare di pino silvestre impregnati in autoclave per garantirne la massima durabilità nel tempo. Lo snodo metallico e le maniglie sono realizzati in acciaio inox. Seggiolini e pannelli decorativi laterali sono in laminato plastico ad alta resistenza. Bulloneria con tappi antisvitamento.

## ALTALENA ONDA BASCULANTE

codice: 2002-B (2 posti)  
2004-B (4 posti)

DIMENSIONI 52 x 365 cm  
52 x 500 cm



# SCIVOLI

*montanalegno*  
LEGNO IMPREGNATO PER ESTERNI  
ARREDO URBANO - PARCHI GIOCO







**montanalegno** offre tra le sue linee anche differenti tipologie di scivoli, che confermano l'attitudine dell'azienda a realizzare strutture gioco di aspetto particolarmente gradevole, assolutamente sicure, robuste e funzionali, capaci di mantenere a lungo inalterate le proprie caratteristiche.

Questi prodotti sono realizzati con elementi in pino silvestre, trattati in autoclave con sali ecologici e successivamente verniciati con una mano di prodotto anti UV per limitarne l'ingrigimento.

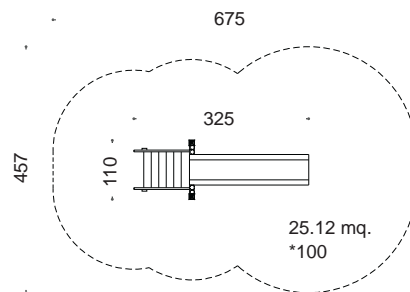
Essi vengono poi assemblati con componenti scelti fra i migliori disponibili sul mercato. Per questo motivo gli scivoli **montanalegno** caratterizzano con un tocco di buon gusto le aree in cui sono inseriti e stimolano la creatività dei piccoli utenti, garantendo loro piena sicurezza durante il gioco.



## SCIVOLO COCCINELLA

codice: 2115-E1

DIMENSIONI 110 x 325 x h.165 cm



Lo scivolo Coccinella è pensato per gli utenti più piccoli.

Viene prodotto nelle due versioni con e senza tetto, assemblando una struttura in pino silvestre impregnato in autoclave con scivoli in polietilene rotazionale, disponibili in differenti colori.

Questi componenti sono resistenti all'azione dei raggi UV e mantengono a lungo le caratteristiche originali.

L'altezza del piano di partenza è a cm 100.

La lunghezza del piano inclinato è di cm 200.

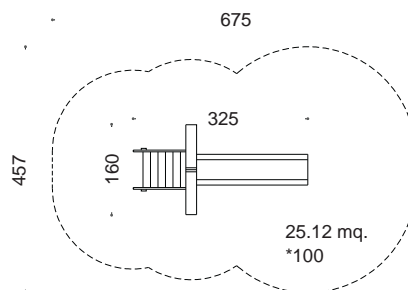
Gli scivoli sono dotati di parapetti laterali anticaduta e possono essere corredati dai tappetini antitrauma previsti dalla normativa.



## SCIVOLO COCCINELLA CON INGRESSO

DIMENSIONI 160 x 325 x h.265 cm

codice: 2115-E2

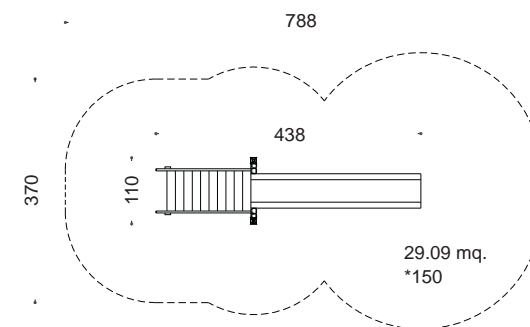




## SCIVOLO GRILLO

codice: 2150-E3

DIMENSIONI 110 x 375 x h.220 cm



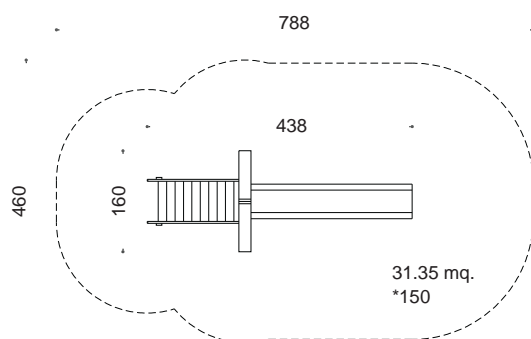
È uno scivolo di maggiori dimensioni rispetto a quelli della serie Coccinella. Viene prodotto nelle versioni con e senza tetto, assemblando una struttura in pino silvestre impregnato in autoclave con scivoli in polietilene rotazionale, disponibili in differenti colori. Questi prodotti sono resistenti all'azione dei raggi UV e mantengono a lungo le caratteristiche originali. L'altezza del piano di partenza è a cm 150. La lunghezza del piano inclinato è di cm 280. Gli scivoli sono dotati di parapetti laterali anticaduta e possono essere corredati dai tappetini antitrauma previsti dalla normativa.



## SCIVOLO GRILLO CON INGRESSO

codice: 2150-E4

DIMENSIONI 160 x 438 x h.320 cm



# GIOCHI A MOLLA

*montanabegno*  
LEGNO IMPREGNATO PER ESTERNI  
ARREDO URBANO - PARCHI GIOCO





I giochi a molla sono, senza dubbio, fra gli elementi più apprezzati dai bimbi.

**montanalegno**, per questa tipologia di gioco, offre una gamma completa ed originale di soggetti.

Le molle in dotazione hanno una sezione di 20 mm e sono antischiacciamento.

Il fissaggio e l'ancoraggio a terra sono in acciaio zincato.

Le figure ed i piani di seduta vengono realizzati con pannelli verniciati a più strati con resine poliuretatiche bicomponenti, esenti da nichel, cromo e cadmio.



AEREOPLANO

codice: 101-T



DUMBO

codice: 102-T



LAMBRETTA

codice: 103-T



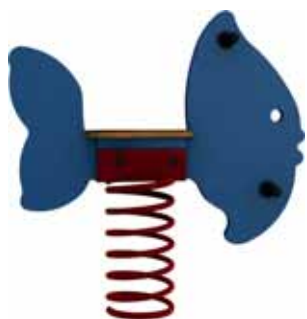
GALLO

codice: 106-T



BRUCO

codice: 109-T



PESCE

codice: 501-T



CONIGLIO

codice: 502-T



CANE

codice: 503-T



PAPERA

codice: 504-T



CAVALLO

codice: 505-T

## LINEA TOP

Questi attrezzi sono sicuri, vivacemente colorati, robusti ed estremamente curati nei loro componenti.

I giochi a molla sono elementi indispensabili in un parco giochi, perché amati dai piccoli utenti che provano per essi una naturale attrazione. Nel caso non fosse possibile

effettuare lo scavo per l'ancoraggio a terra, può essere applicato un basamento in granulato di pietra. Per la qualità dei materiali e delle finiture, top è la linea di **montanalegno** particolarmente adatta alle situazioni dove è previsto un impiego intenso.

290

219



5.25 mq.  
 \* < 60







CAVALLINO

codice: 513-T



PULCINO

codice: 515-T



SCOOTER

codice: 517-T



CAGNOLINO

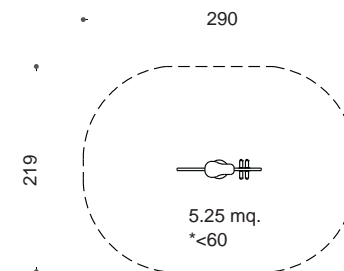
codice: 518-T



## LINEA LIGHT

È una linea più agile ed economica, ideata per i clienti privati.

Colorata ed allegra è ideale per il gioco dei vostri bambini negli spazi esterni, giardini o terrazze, adiacenti alla vostra abitazione.





**BI FARFALLA**  
codice: 520-T



**BI RANA**  
codice: 521-T



**BI ELEFANTE**  
codice: 522-T



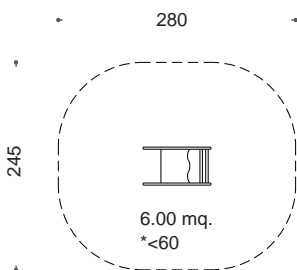
**BI FRAGOLA**  
codice: 523-T



**BI PANDA**  
codice: 524-T



**BI AUTO**  
codice: 525-T



Questi elementi sono stati ideati in particolare per il gioco dei più piccoli.

I due pannelli laterali di contenimento permettono infatti al bambino di giocare in totale sicurezza. Le forme divertenti e coloratissime portano un tocco di vivacità nelle aree gioco in cui vengono posizionate.

## LINEA BABY



QUADRIFOGLIO

codice: 519-T



BILICO QUATTRO POSTI

codice: 203-T



BILICO CON MOLLE E SEGGIOLINI

codice: 204-T

## LINEA FRIENDS

Stare in compagnia è sempre divertente e questa linea di giochi a molla, che possono essere utilizzati contemporaneamente da più bambini, nasce proprio per insegnare loro a condividere i momenti lieti con i propri amici.



giochi  
a molla  
211

# PALESTRINE E SALISCENDI

*montanabegno*  
LEGNO IMPREGNATO PER ESTERNI  
ARREDO URBANO - PARCHI GIOCO





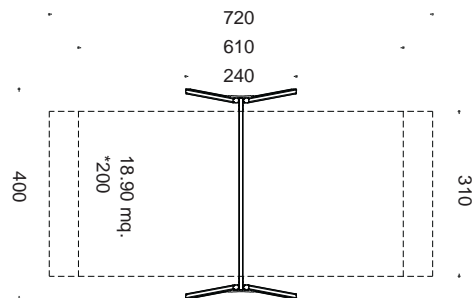
Tutte le palestrine di **montanalegno** sono state ideate per il gioco del bambino. Attraverso questa attività i bambini imparano a dialogare con il proprio corpo, potenziando l'istinto motorio e migliorando la propria coordinazione. Le strutture delle palestrine sono realizzate con elementi in legno massiccio e lamellare trattati con un procedimento di impregnazione in autoclave per garantire una migliore resistenza agli agenti atmosferici. Gli elementi palestra sono utilizzati anche come "appendice" delle torri e castelli delle due linee offerte da **montanalegno**, Magic City e Country, che vengono così ulteriormente arricchite.



## PALESTRINA NUVOLA

codice: 2010-D

DIMENSIONI 240 x 400 x h.200 cm



Tutte le strutture delle palestrine sono realizzate con elementi in legno lamellare trattati con un procedimento di impregnazione in autoclave, per migliorarne la resistenza agli agenti atmosferici.

La palestrina Nuvola e i saliscendi, con i loro componenti, coinvolgono i bambini in attività motorie che ne potenziano le capacità fisiche e la coordinazione.

### SCALA DI ARRAMPICATA

Scala con funi portanti in corde Erkules diametro 16 mm e con pioli in Polymer diametro 28 mm, larghezza 40 cm.

Attacco superiore Net Holder e fissaggio inferiore con catene in acciaio zincato.







## SALISCENDI CON PIOLI

codice: 2020-D

DIMENSIONI 180 x 190 x h.180 cm



## SALISCENDI CON RETE E PIOLI

codice: 2030-D

DIMENSIONI 180 x 190 x h.180 cm



PIOLI DI ARRAMPICATA  
Pioli realizzati con elementi cilindrici  
in legno di frassino ad alta resistenza.





In questa palestrina sono riunite varie forme di arrampicata.

Sulla parete "climber", la rete e la scala a pioli in legno di frassino ad alta resistenza, i piccoli utenti potranno dare ampia dimostrazione delle proprie capacità.

Per ottenere le migliori condizioni di sicurezza è opportuno utilizzare gli appositi tappetini antitrauma, previsti dalle normative in vigore.

#### PARETE "CLIMBER"

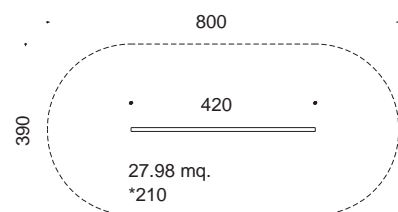
Realizzata con pannello in multistrato marino colorato e trattato affinché la colorazione si mantenga inalterata negli anni.

Gli elementi per il "climbing" vengono forniti in differenti forme e colori in base alle preferenze.

## PALESTRINA DI ARRAMPICATA ERCOLE

codice: 2208-G

DIMENSIONI 420 x 15 x h.210 cm





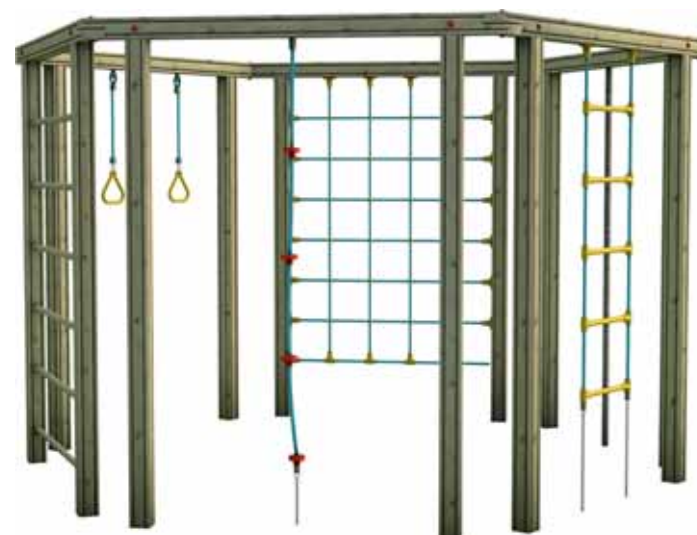
In questo attrezzo di grande effetto sono presenti vari accessori che permettono di praticare numerosi esercizi.

La struttura delle palestrine è realizzata con elementi in legno lamellare trattati con il procedimento di impregnazione in autoclave per resistere all'esterno.

Durevoli e belle nel tempo, trasformano i parchi gioco in vere e proprie scuole per il miglioramento delle capacità inventive e fisiche di tutti i bambini.

#### ANELLI:

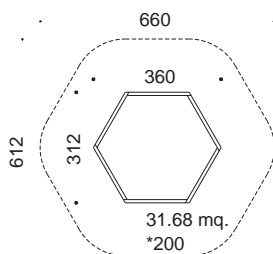
A forma triangolare in polietilene alta qualità con presa rinforzata anti sdrucchiolo.



## PALESTRINA ESAGONALE PEGASO

codice: 2209-G

DIMENSIONI 312 x 360 x h.200 cm

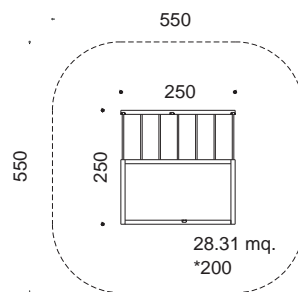




## PALESTRINA DI ARRAMPICATA LEONE

codice: 2210-G

DIMENSIONI 250 x 250 x h.200 cm



È la palestra più completa presente nella produzione **montanalegno**, un elemento che si inserisce con grande risalto in ogni area gioco.

Riunisce attrezzi diversi che facilitano la pratica di numerosi esercizi, e danno libero sfogo alla fantasia di ogni bambino.

La qualità è garantita dall'utilizzo di materie prime selezionate e della migliore componentistica.

La struttura portante è realizzata in lamellare di pino silvestre impregnato in autoclave con sali preservanti per ottimizzarne la durabilità. I pioli di arrampicata sono invece in legno di frassino ad alta resistenza.

### RETI DI ARRAMPICATA:

Sono realizzate con funi Erkules diametro 16 mm con 6 trefoli in acciaio galvanizzato ricoperto in fibra sintetica stabilizzata ai raggi UV. Per l'assemblaggio si utilizzano componenti in polyamide.



palestrine  
e saliscendi

# giochi

219

# LINEA MAGIC CITY

*montanalegno*  
LEGNO IMPREGNATO PER ESTERNI  
ARREDO URBANO - PARCHI GIOCO



Fin dalla sua nascita **montanalegno** ha avviato la produzione di attrezzature per il gioco. La linea Magic City è stata la prima e più prestigiosa e ha riscosso un grande successo. In questi anni i prodotti della linea Magic City sono stati continuamente affinati e costituiscono attualmente un punto di riferimento per l'intero settore per qualità dei materiali, finiture accurate ed elevato livello di sicurezza.

Le strutture portanti sono realizzate in legno lamellare di pino silvestre trattato in autoclave con sali ecologici preservanti per migliorarne la resistenza agli agenti atmosferici. Il trattamento e la qualità dei componenti conferiscono inoltre a questa linea il primato di robustezza e durabilità.

I castelli e le torri Magic City stimolano il gioco del bambino con forme e colori che attraggono l'occhio e stuzzicano l'immaginazione.

Sono dotati di numerosi componenti gioco quali scivoli, scale, pedane per l'arrampicata, ponti normali e di corda, che aiutano a sviluppare le attività motorie del bambino oltre che favorirne la creatività e capacità di socializzare.





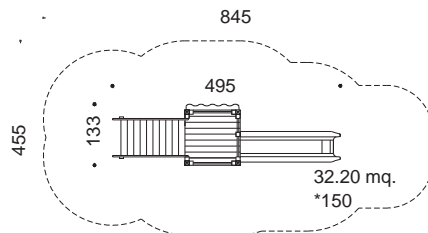
## TORRE MAGIC CITY

codice: 1001

DIMENSIONI 133 x 495 x h.250 cm

COMPOSIZIONE:

- scala di risalita
- torre senza copertura
- scivolo in polietilene



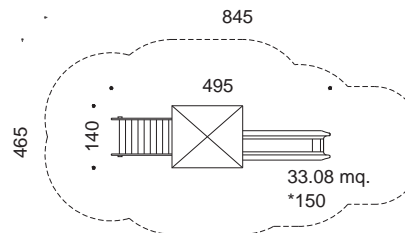
## TORRE MAGIC CITY CON TETTO A 4 FALDE

codice: 1002

DIMENSIONI 140 x 495 x h.360 cm

COMPOSIZIONE:

- scala di risalita
- torre con tetto a 4 falde
- scivolo in polietilene







linea  
magic city

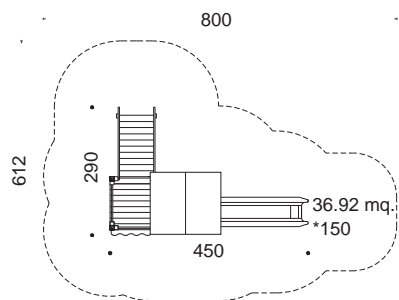
giochi

223

## DOPPIA TORRE MAGIC CITY

codice: 1003

DIMENSIONI 290 x 450 x h.360 cm



- COMPOSIZIONE:
- scala di risalita
  - torre senza copertura
  - torre con tetto a 2 falde
  - scivolo in polietilene



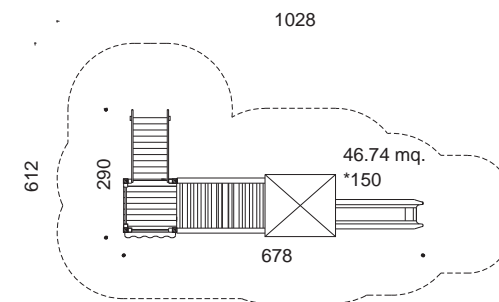
## DOPPIA TORRE MAGIC CITY CON PONTE PIANO

codice: 1004

DIMENSIONI 290 x 678 x h.360 cm

### COMPOSIZIONE:

- scala di risalita
- torre senza copertura
- torre con tetto a 4 falde
- ponte piano di collegamento
- scivolo in polietilene

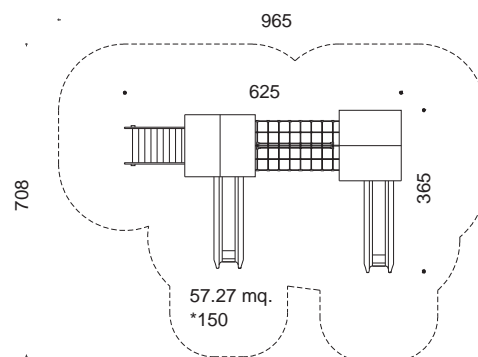




## DOPPIA TORRE MAGIC CITY CON PONTE TIBETANO

codice: 1005    DIMENSIONI 365 x 625 x h.360 cm

- COMPOSIZIONE:
- scala di risalita
  - n. 2 torri con tetto a 2 falde
  - ponte tibetano in corda
  - n. 2 scivoli in polietilene





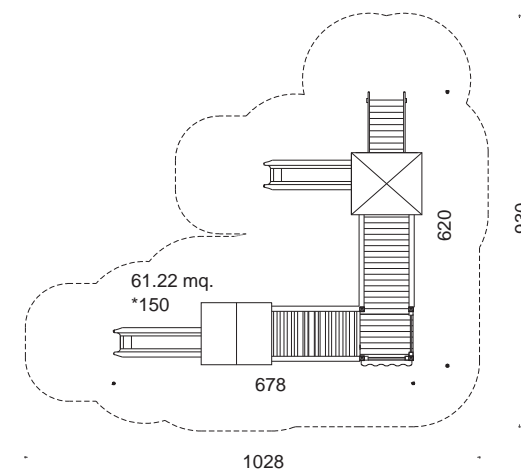
## TRIPLA TORRE MAGIC CITY

codice: 1006

DIMENSIONI 620 x 678 x h.360 cm

### COMPOSIZIONE:

- scala di risalita
- torre senza copertura
- torre con tetto a 2 falde
- torre con tetto a 4 falde
- ponte piano di collegamento
- ponte mobile in corde
- n. 2 scivoli in polietilene





linea  
magic city  
**giochi**

227



**SCIVOLI:**  
Realizzati in Polietilene Rotazionale e disponibili in molti vivaci colori, gli scivoli sono resistenti all'azione dei raggi UV e mantengono a lungo inalterate le caratteristiche originali. Sono dotati di parapetti laterali anti-caduta. L'altezza di partenza è di 150 cm, la lunghezza dello scivolamento è di 280 cm.



**PANNELLI:**  
I pannelli sono realizzati con laminato integrale ad alta resistenza e mantengono inalterate negli anni robustezza e caratteristiche cromatiche.

## PARTICOLARI LINEA MAGIC CITY

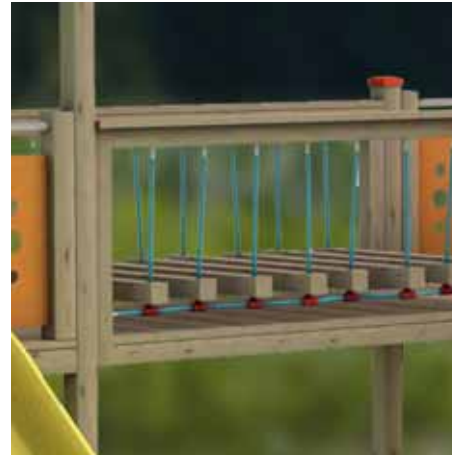
228



**NEGOZIETTO:**  
Nella parte inferiore delle torri Magic City si trova il simpatico negozietto con un ampio piano vendita e aperture laterali di varia misura, per permettere ai bambini di interagire fra loro e rendere il gioco più divertente.



**BALAUSTRÉ:**  
Nel piano superiore delle nostre torri, le balaustre anticaduta sono rifinite e completate con un elegante tubo in acciaio inox.



**PONTE MOBILE:**  
Viene realizzato interamente con legno di pino silvestre impregnato in autoclave. Le corde utilizzate per comporre la struttura mobile hanno un'anima in acciaio che garantisce una migliore resistenza alle sollecitazioni.



**PONTE TIBETANO:**  
Interamente costituito da funi che fungono da passamano, protezione laterale e camminamento. Tutte le corde sono fissate fra di loro e alla struttura per mezzo di elementi in polyamide.

# LINEA COUNTRY

*montanalegno*  
LEGNO IMPREGNATO PER ESTERNI  
ARREDO URBANO - PARCHI GIOCO







Il gioco svolto all'aperto porta il bambino a doversi confrontare con l'ambiente che lo circonda e lo aiuta a comprendere le proprie potenzialità ed i propri limiti.

Attraverso il gioco inoltre sviluppa la propria creatività e potenzia le capacità motorie.

La linea Country di **montanalegno** si distingue non solo per la qualità dei materiali, della lavorazione e della progettazione nel rispetto della nuova normativa europea sulla sicurezza delle aree gioco, ma anche per l'ampia gamma di combinazioni offerte.

Le strutture portanti sono realizzate in legno lamellare di pino silvestre trattato in autoclave con sali ecologici preservanti per migliorarne la resistenza agli agenti atmosferici e dunque la durabilità.

La linea Country soddisfa tutte le necessità di gioco del bambino, mantenendo un costante rapporto di armonia con l'ambiente naturale.



## TORRE COUNTRY

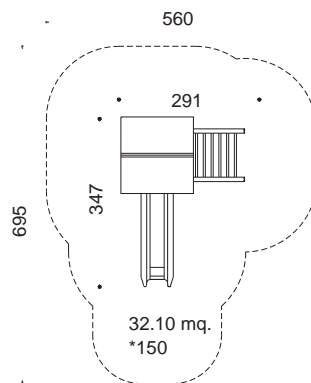
232

codice: 2001

DIMENSIONI 347 x 291 x h.345 cm

### COMPOSIZIONE:

- scaletta di risalita con pioli in legno
- torre con tetto a 2 falde
- scivolo in polietilene con altezza partenza 150 cm

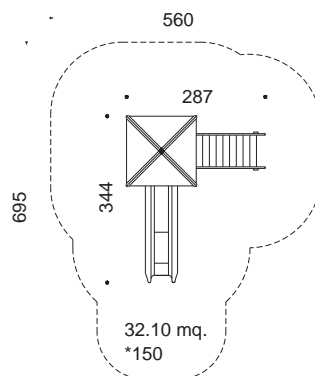




## TORRE COUNTRY CON TETTO 4 FALDE

codice: 2002    DIMENSIONI 287 x 344 x h.375 cm

COMPOSIZIONE:  
- scala di risalita  
- torre con tetto a 4 falde  
- scivolo in polietilene con altezza partenza 150 cm



## TORRE COUNTRY CON PERTICA

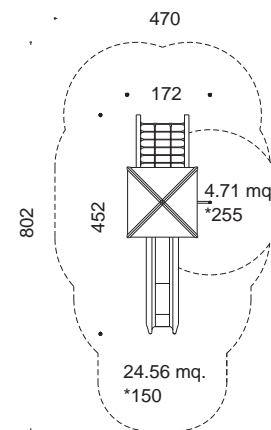


codice: 2003

DIMENSIONI 452 x 172 x h.375 cm

### COMPOSIZIONE:

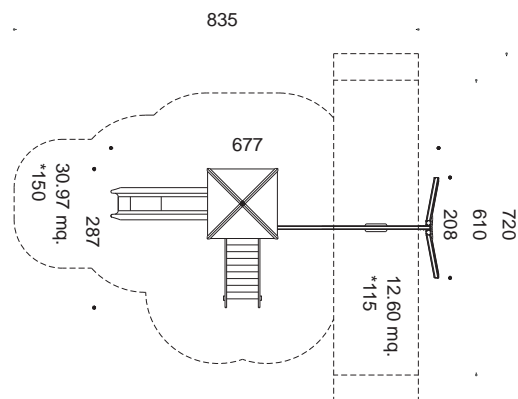
- scaletta di risalita in corda
- torre con tetto a 4 falde
- scivolo in polietilene con altezza partenza 150 cm
- pertica in acciaio





## TORRE COUNTRY CON ALTALENA

codice: 2004    DIMENSIONI 287 x 677 x h.375 cm



- COMPOSIZIONE:
- scala di risalita
  - torre con tetto a 4 falde
  - scivolo in polietilene con altezza partenza 150 cm
  - altalena con un seggiolino antishock



## TORRE COUNTRY CON INGRESSO

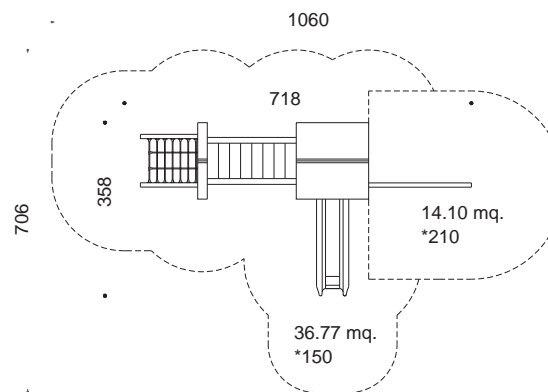
236

codice: 2011

DIMENSIONI 358 x 718 x h.345 cm

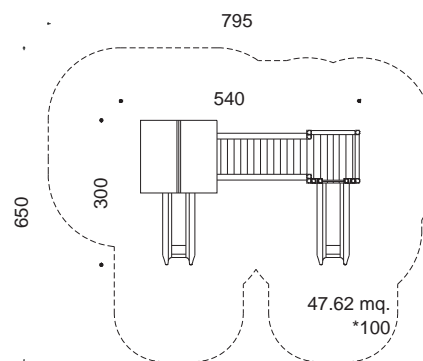
### COMPOSIZIONE:

- scaletta di risalita in corda
- torre con tetto a 2 falde
- ingresso con tettuccio
- ponte piano in legno
- scivolo in polietilene con altezza partenza 150 cm
- palestra aggiuntiva con attrezzi in corda





## DOPPIA TORRE COUNTRY CON PONTE PIANO



codice: 2012    DIMENSIONI 540 x 300 x h.295 cm

- COMPOSIZIONE:
- n. 2 scalette di risalita con pioli in legno
  - torre con tetto a 2 falde
  - torre senza copertura
  - ponte piano in legno
  - n. 2 scivoli in polietilene con altezza partenza 100 cm



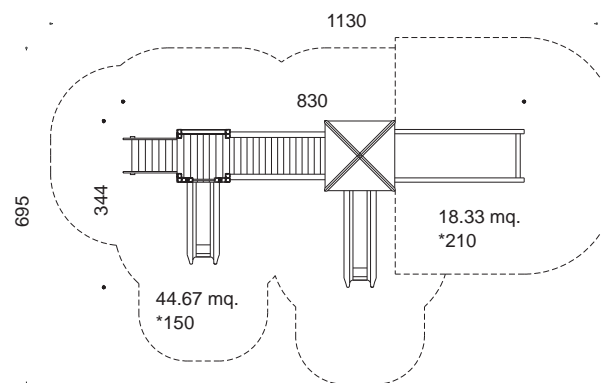
## DOPPIA TORRE COUNTRY CON PONTE MOBILE INCLINATO

codice: 2013

DIMENSIONI 344 x 830 x h.375 cm

### COMPOSIZIONE:

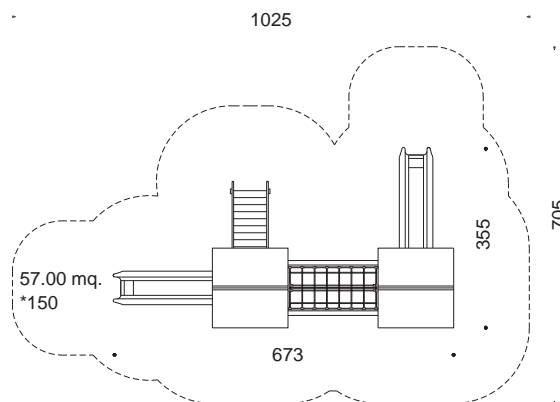
- scala di risalita
- torre con tetto a 4 falde
- torre senza copertura
- ponte mobile inclinato
- scivolo in polietilene con altezza partenza 100 cm
- scivolo in polietilene con altezza partenza 150 cm
- palestra aggiuntiva con attrezzi in corda e pioli in legno







## DOPPIA TORRE COUNTRY CON PONTE TIBETANO



codice: 2014    DIMENSIONI 355 x 673 x h.345 cm

- COMPOSIZIONE:
- scala di risalita
  - n. 2 torri con tetto a 2 falde
  - ponte tibetano in corda
  - n. 2 scivoli in polietilene con altezza partenza 150 cm



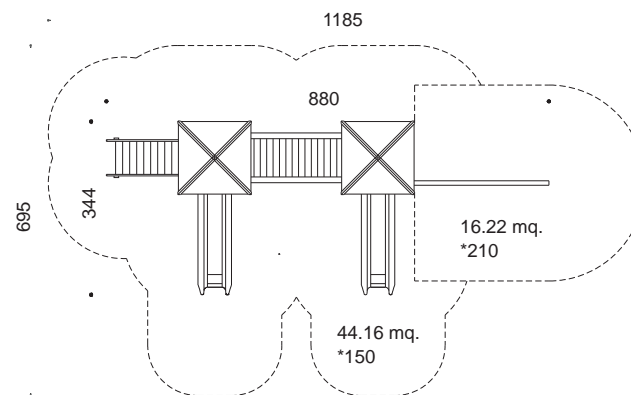
## DOPPIA TORRE COUNTRY CON PONTE MOBILE

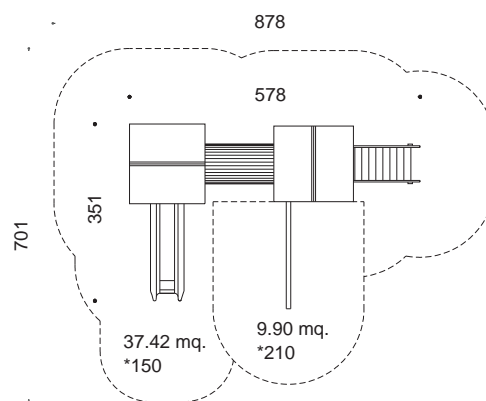
codice: 2015

DIMENSIONI 344 x 880 x h.375 cm

### COMPOSIZIONE:

- scala di risalita
- n. 2 torri con tetto a 4 falde
- ponte mobile piano
- n. 2 scivoli in polietilene con altezza partenza 150 cm
- palestra aggiuntiva con attrezzi in corda e pioli in legno





## DOPPIA TORRE COUNTRY CON TUNNEL

codice: 2016    DIMENSIONI 351 x 578 x h.345 cm

- COMPOSIZIONE:
- scaletta di risalita in corda
  - n. 2 torri con tetto a 2 falde
  - tunnel di collegamento in legno
  - scivolo in polietilene con altezza partenza 150 cm
  - palestra aggiuntiva con anelli in acciaio
  - lavagnetta



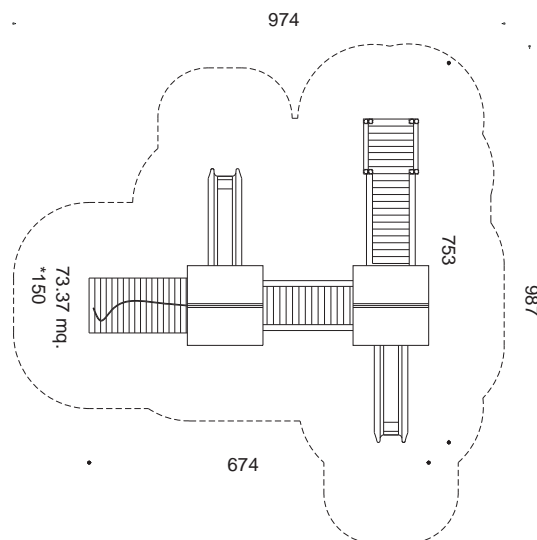
## TRIPLA TORRE COUNTRY

codice: 2021

DIMENSIONI 674 x 753 x h.345 cm

### COMPOSIZIONE:

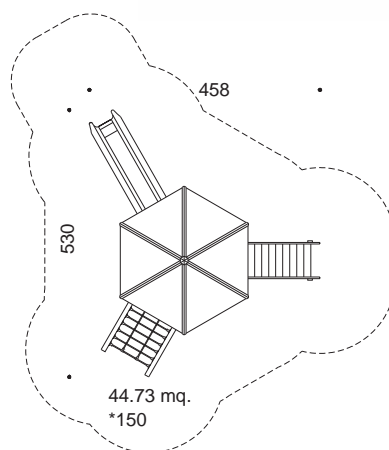
- scaletta di risalita con pioli in legno
- n. 2 torri con tetto a 2 falde
- torre senza copertura
- ponte inclinato in legno
- ponte mobile piano
- n. 2 scivoli in polietilene con altezza partenza 150 cm
- pedana d'arrampicata con corda





807

## TORRE COUNTRY ESAGONALE



codice: 2031

DIMENSIONI 530 x 458 x h.425 cm

- COMPOSIZIONE:
- scala di risalita
  - scaletta di risalita in corda
  - torre esagonale con copertura
  - scivolo in polietilene con altezza partenza 150 cm





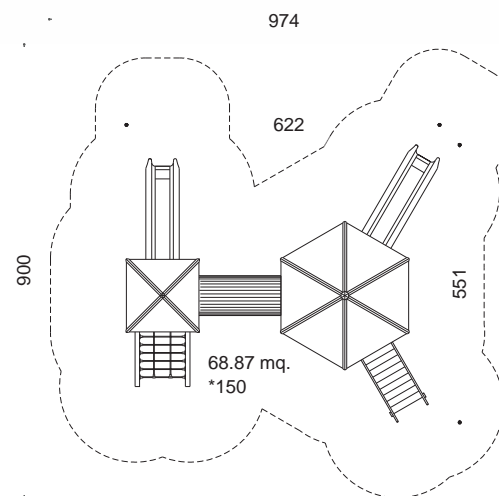
## TORRE COUNTRY ESAGONALE CON TUNNEL

codice: 2032

DIMENSIONI 551 x 622 x h.425 cm

### COMPOSIZIONE:

- scala di risalita
- scaletta di risalita in corda
- torre esagonale con copertura
- torre con tetto a 4 falde
- tunnel di collegamento in legno
- n. 2 scivoli in polietilene con altezza partenza 150 cm





linea country  
giochi

245



#### PANNELLI:

I pannelli di tamponamento, oltre a creare una partizione degli spazi gioco, contribuiscono ad irrobustire la struttura delle torri.



#### SCIVOLI:

Realizzati in Polietilene Rotazionale, disponibili in molti vivaci colori. Sono resistenti all'azione dei raggi UV e mantengono a lungo inalterate le caratteristiche originali.

Le altezze di partenza variano a seconda della tipologia di torre (disponibili con altezza 100 cm ed altezza 150 cm).

La lunghezza del piano inclinato dipende dall'altezza di partenza dello scivolo:

- per h = 100 lunghezza piano inclinato = 200 cm;
- per h = 150 lunghezza piano inclinato = 280 cm.

Gli scivoli sono dotati di parapetti laterali anti-caduta.

## PARTICOLARI LINEA COUNTRY

246



#### PAVIMENTI:

Realizzati interamente in legno di pino silvestre trattato in autoclave e verniciato con pigmenti ecologici resistenti ai raggi UV. Sono inseriti anche nella parte inferiore delle nostre torri, per aumentare le possibilità e gli spazi di gioco.



#### RETE DI ARRAMPICATA:

È realizzata con funi diametro 16 mm con 6 trefoli di fibre sintetiche di Polipropilene, stabilizzati UV, aventi all'interno un cavetto in acciaio galvanizzato.





**TUNNEL:**  
Realizzato interamente in legno di pino silvestre trattato in autoclave e verniciato con pigmenti ecologici resistenti ai raggi UV. È dotato di pavimentazione interna ed il telaio è composto da elementi curvi in lamellare di pino silvestre.



**PONTE MOBILE:**  
Viene realizzato interamente con legno di pino silvestre impregnato in autoclave. Le corde utilizzate per comporre la struttura mobile hanno un'anima in acciaio che garantisce una migliore resistenza alle sollecitazioni.



**PONTE TIBETANO:**  
Interamente costituito da funi che fungono da passamano, protezione laterale e camminamento. Tutte le corde sono fissate fra di loro e alla struttura per mezzo di elementi in polyamide.



# COMPLEMENTI GIOCO E ARREDO

*montanalecno*  
LEGNO IMPREGNATO PER ESTERNI  
ARREDO URBANO - PARCHI GIOCO





L'offerta **montanalegno** è arricchita da un'ampia e versatile gamma di prodotti che completano con successo le aree gioco ed i loro arredi.

Tutte le Vostre esigenze trovano risposta, a conferma del fatto che, tanti anni di esperienza, uniti a grande capacità propositiva, hanno permesso a

**montanalegno** di identificare e sviluppare le migliori soluzioni da proporre alla propria clientela. Si va da strumenti didattici come le **lavagnette**, ad attrezzature gioco come **giostre**, **sabbiaie**, **tunnel** e **ponti mobili**, affiancate da strutture come **casette**, **capanne** e **tribunette**.

Vengono proposti anche utili ed ingegnosi prodotti come **tavoli** e **cestini** a misura di bambino, senza dimenticare l'aspetto della sicurezza, con le affidabili e utilissime **pavimentazioni antitrauma**.

## INGRESSO PARK

250

codice: 2500-M1

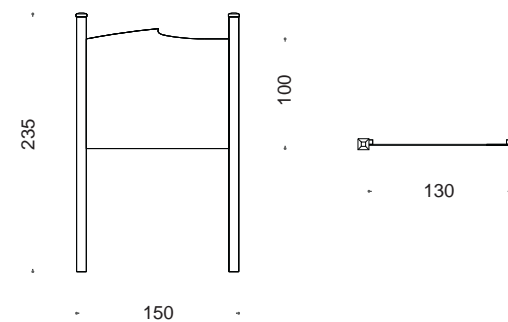
DIMENSIONI 10 x 150 x h.235 cm

superficie utile del pannello 130 x h.100 cm  
interramento 60 cm



Il cartello Ingresso Park di **montana**legno**** è realizzato con due montanti in legno di pino silvestre impregnato in autoclave e con un pannello colorato in laminato integrale ad alta resistenza.

Vi sono indicate le informazioni relative al parco giochi e all'area in cui lo stesso è situato, secondo le normative vigenti.



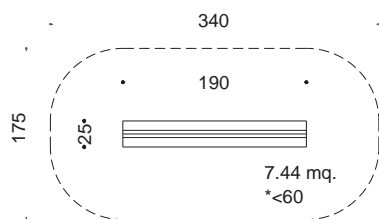




## LAVAGNA SORRISO

codice: 2205-G5

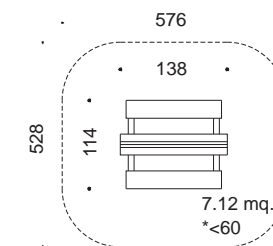
DIMENSIONI 25 x 190 x h.160 cm



## LAVAGNA SORRISO CON DOPPIA SEDUTA

codice: 2206-G6

DIMENSIONI 114 x 138 x h.120 cm



montana**legno** ha pensato anche ad una linea "scuola all'aria aperta" che permetta ai bambini di unire la fase di gioco e la fase di apprendimento. Si vuole così offrire una serie di prodotti che stimolino la capacità di socializzare e l'inventiva del bambino. Questi prodotti sono realizzati in pino silvestre impregnato in autoclave con sali ecologici per migliorarne la durata e la resistenza agli agenti atmosferici.

La struttura viene trattata anche con una mano di vernice trasparente anti UV, per ritardare il fenomeno dell'ingrigimento del legno.



## TRIS

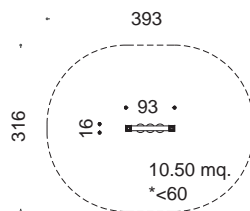
codice: 2310-L

DIMENSIONI 16 x 93 x h.100 cm

Ideale per completare l'aula scolastica realizzata all'aria aperta.

Giocando i bimbi potranno allenare la mente a ragionare cercando le combinazioni per vincere entusiasmanti sfide con i propri compagni.

Costruito in legno di pino silvestre impregnato in autoclave e trattato con vernice anti UV.

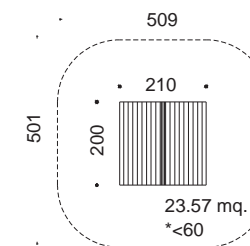


## CASETTA NIDO

codice: 2203-F3

DIMENSIONI 200 x 210 x h.180 cm

Realizzata completamente in legno di pino silvestre trattato ecologicamente in autoclave per garantirne la durata negli anni. Copertura e pannelli sono verniciati con tinte atossiche dai vivaci colori e resistenti ai raggi UV.

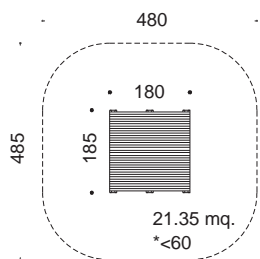




## CAPANNA APACHE

codice: 2200-F1

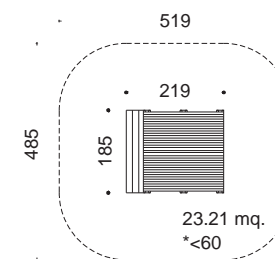
DIMENSIONI 180 x 185 x h.190 cm



## CAPANNA APACHE SU PALAFITTA

codice: 2201-F2

DIMENSIONI 185 x 219 x h.230 cm



Le nostre capanne gioco sono realizzate interamente in legno di pino silvestre impregnato in autoclave con preservanti per legno ecologici. La copertura è composta da perline di spessore 27 mm, vivacemente colorate con tinte atossiche e resistenti ai raggi UV.

Il legno viene ulteriormente trattato con una mano di vernice trasparente anti UV per rallentare il fenomeno naturale di ingrigimento.





complementi  
gioco e arredo

# giochi



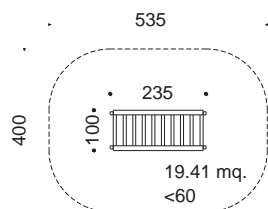
255



## PONTE MOBILE CANYON

codice: 2215-P1

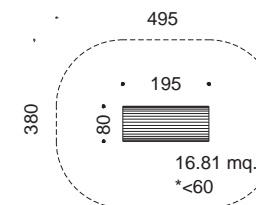
DIMENSIONI 235 x 100 x h.85 cm



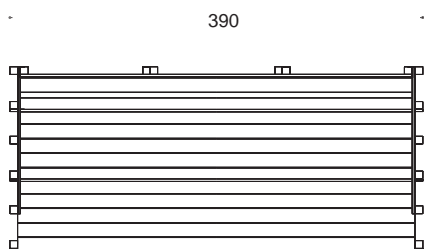
## TUNNEL GHIRO

codice: 2225-T1

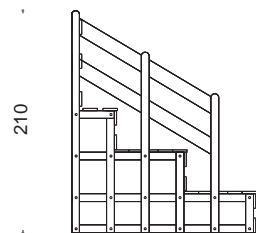
DIMENSIONI 195 x 80 x h.85 cm  
 (diametro interno 49 cm)



Il ponte mobile Canyon e il Tunnel Ghiro sono realizzati in legno di pino silvestre impregnato in autoclave e successivamente verniciato con tinte resistenti ai raggi UV. Questi due prodotti, che ben si integrano in ogni area gioco, favoriscono nel bambino lo sviluppo delle capacità psicomotorie, attraverso la ricerca dell'equilibrio e della coordinazione.



180



180

La tribunetta **montana**legno è una struttura di sicuro effetto.

Comoda e robusta, si inserisce con successo in molteplici ambientazioni, perché anche vedere, ed essere visti, è una forma di simpatica partecipazione al gioco.

La tribunetta Olé è realizzata in legno di pino silvestre impregnato ecologicamente in autoclave ad alta pressione.

La sua struttura è studiata per accogliere fino a 15 persone adulte, comodamente sedute su seggiolini monoblocco stampati con processo di iniezione in polipropilene.

## TRIBUNETTA OLÉ

codice: 2230-H1

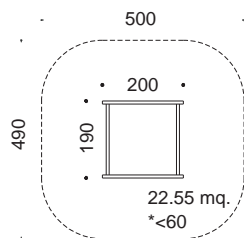
DIMENSIONI 180 x 390 x h.210 cm



## SABBIAIA RICCIO

codice: 3000-G1

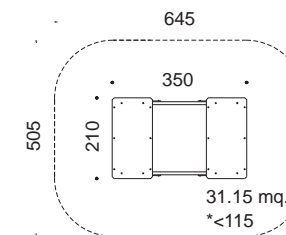
DIMENSIONI 200 x 190 x h.40 cm



## SABBIAIA RICCIO CON COPERCHI

codice: 3010-G2

DIMENSIONI 350 x 210 x h.60 cm



Pratiche e robuste, le sabbiaie **montanalegno** contribuiscono ad integrare con successo l'arredo di parchi ed aree gioco.

Il grande spessore degli elementi in pino silvestre e il relativo trattamento in autoclave garantiscono una lunga durata.

Vengono prodotte nella versione aperta ed in quella dotata di coperchi, che agevola il mantenimento di ottimali condizioni igieniche, evitando contaminazioni esterne della sabbia.





## GIOSTRINA UFO

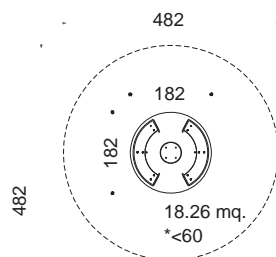
codice: 2207-G7

DIMENSIONI Ø 182 cm h.68 cm

Solida e sicura, la giostrina Ufo è sempre gradita da genitori e bambini, che possono giocare insieme.

Al robusto telaio vengono applicati pannelli verniciati con colori vivaci.

È un prodotto che non può mancare nelle aree gioco più complete.



## PORTASACCO FLORINDO

codice: 308103

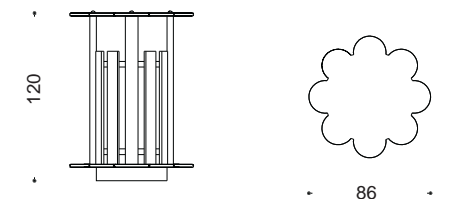
DIMENSIONI 86 x 86 x h.120 cm

Il portasacco Florindo è ideale per l'inserimento nei parchi gioco.

Questo prodotto è contraddistinto da due elementi decorativi in laminato plastico ad alta resistenza.

Le stecche verticali sono realizzate in legno di pino silvestre impregnato in autoclave con spessore 22 mm e fissate ad una struttura interna in acciaio zincato.

Una robusta base in granulato di pietra garantisce una perfetta stabilità.

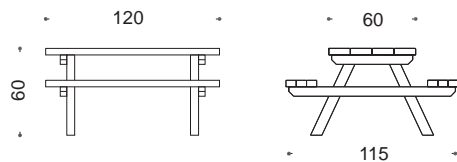




## TAVOLO STELVIO BABY

codice: 440120

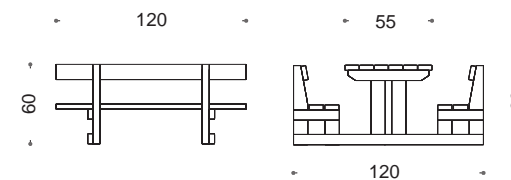
DIMENSIONI 115 x 120 x h.60 cm



## TAVOLO SPLUGA BABY

codice: 430120

DIMENSIONI 120 x 120 x h.60 cm



I "tavoli baby" sono ideali in asili, parchi gioco e aree di sosta perché permettono ai bambini di riposare e giocare utilizzando strutture ideate appositamente per loro.

Costruiti in legno di pino silvestre impregnato in autoclave, su richiesta anche in legno di larice.

## PAVIMENTAZIONE ANTITRAUMA

262

La pavimentazione antitrauma è un efficace strumento per la prevenzione di infortuni, perché attutisce in modo determinante l'impatto al suolo e annulla completamente il rischio di scivolamento. La sua installazione è quindi ideale in parchi gioco, giardini e aree pedonali, palestre, percorsi ginnici e aule di scuole materne.

In particolare le pavimentazioni antitrauma fornite da **montanalegno** sono idonee per l'adeguamento delle aree gioco alla Norma EN 1177.

Al fine di stabilire la capacità di ammortizzazione del pavimento antitrauma, la scelta dello spessore idoneo è guidata dai nostri esperti sicurezza parchi gioco, che valutano l'altezza di caduta di ogni singolo gioco.

Il prodotto viene ottenuto dal riciclo della gomma i cui granuli, ottenibili dal trattamento e dalla macinazione, entrano almeno al 90% nella composizione delle pavimentazioni antitrauma, conservando la resistenza e l'elasticità della materia prima vergine e garantendo alte prestazioni.







# PERCORSO SALUTE

*montanabegno*  
LEGNO IMPREGNATO PER ESTERNI  
ARREDO URBANO - PARCHI GIOCO





Il Percorso Salute di **montanalegno** nasce da una collaborazione tra i nostri tecnici e qualificati Istruttori di Educazione Fisica.

È composto da 23 esercizi che contribuiscono a migliorare il benessere e lo sviluppo motorio di chi li utilizza.

Sono disponibili anche versioni ridotte a 10, 12, 15 o 18 stazioni. Tutti gli esercizi sono stati ideati affinché possano essere praticati sia da adulti che da bambini e anche da anziani.

Una pregevole cartellonistica illustrativa spiega le modalità di esecuzione di ogni esercizio.

Come tutte le linee **montanalegno**, anche gli elementi del percorso salute vengono realizzati con legno di pino silvestre impregnato in autoclave con sali ecologici, per garantirne la massima sicurezza e durata nel tempo. Su richiesta, è possibile la produzione in legno di larice.



ESERCIZIO 1:  
movimenti circolari delle braccia;  
inspirare sollevandole in avanti ed  
espirare abbassandole all'indietro



ESERCIZIO 2:  
gambe divaricate; circonduzione del  
busto a sx e dx, inspirare sollevando  
le braccia ed espirare abbassandole



ESERCIZIO 3:  
molleggiare piegando le ginocchia ed  
estendere con slancio delle braccia in  
avanti



ESERCIZIO 4:  
ruotare il busto toccando il piede destro  
con la mano sinistra e viceversa

## PERCORSO SALUTE

Il percorso è stato calibrato in più fasi  
affinché il corpo si possa muovere in  
tutta sicurezza, rispettando i ritmi di  
riscaldamento muscolare e le fasi di  
potenziamento e di stretching.

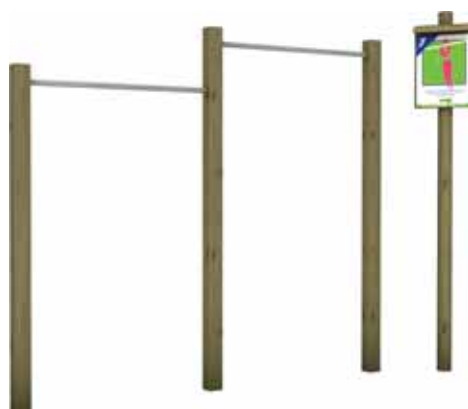
- FASE 1. "riscaldamento muscolare"
- FASE 2. "potenziamento degli arti"
- FASE 3. "sviluppo del senso di equilibrio e di coordinazione motoria"
- FASE 4. "potenziamento muscolatura addominale, lombare e pettorale"
- FASE 5. "stretching per allungamento muscolare"



ESERCIZIO 5:  
piegare ed estendere le braccia  
mantenendo il corpo teso



ESERCIZIO 6:  
superare gli ostacoli



ESERCIZIO 7:  
in sospensione alla sbarra flettere le braccia.  
Variante: in sospensione portare le ginocchia  
al petto



ESERCIZIO 8:  
camminare in equilibrio avanti ed indietro



ESERCIZIO 9:  
impugnare ad altezza spalle, a piedi pari  
saltare su e giù cambiando piolo



ESERCIZIO 10:  
in appoggio con le mani saltare a piedi  
pari a sx e a dx dell'attrezzo avanzando.



ESERCIZIO 11:  
afferrate le funi assumere e mantenere la  
posizione a squadra per alcuni secondi



ESERCIZIO 12:  
a gambe divaricate con tronchetto sulle spalle  
ruotare il busto a sx e dx espirando ad ogni  
rotazione



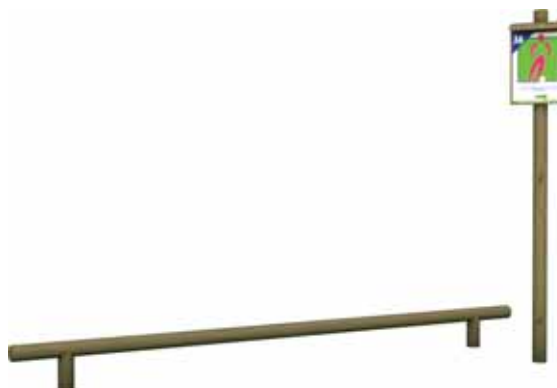
ESERCIZIO 13:  
addominali alla panca inclinata mantenendo  
gli arti inferiori piegati a 90°



ESERCIZIO 14:  
impugnando gli anelli circonduzione del  
bacino con piedi pari



ESERCIZIO 15:  
scavalcare gli ostacoli in modo libero



ESERCIZIO 16:  
avanzare saltando a piedi pari a sx e a dx dell'attrezzo



ESERCIZIO 17:  
a gambe divaricate e mani ai fianchi piegare  
alternativamente gamba dx e sx



**ESERCIZIO 18:**  
flettere il busto in avanti mantenendo le gambe piegate a 90°



**ESERCIZIO 19:**  
avanzare sospesi ai pioli



**ESERCIZIO 20:**  
salire sugli ostacoli cambiando alternativamente piede d'appoggio



**ESERCIZIO 21:**  
impugnare ad altezza delle spalle e in un balzo salire in appoggio a braccia tese



**ESERCIZIO 22:**  
stretching arti inferiori: mantenere ogni posizione per almeno 30/40 sec. espirando a fondo



**ESERCIZIO 23:**  
stretching arti superiori: mantenere ogni posizione per 30/40 sec. espirando a fondo



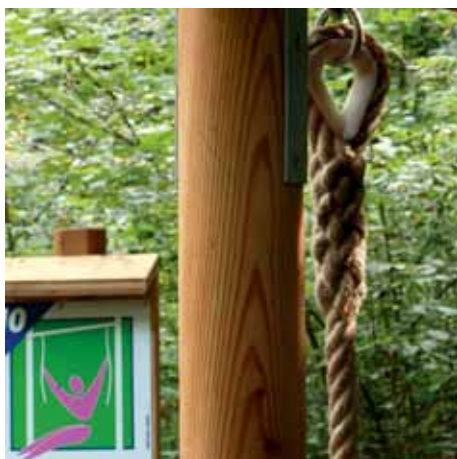
**CARTELLO:**  
Realizzato in alluminio anodizzato serigrafato, dalla grafica accattivante, illustra in modo essenziale e diretto le modalità di esecuzione dei vari esercizi.



**TUBO:**  
In acciaio inox di elevato spessore, permette una sicura esecuzione del movimento, ed accostato al legno forma un binomio innovativo.

## PARTICOLARI PERCORSO SALUTE

270



**CORDA:**  
Naturale, composta da 4 trefoli intrecciati, ha un diametro di 28 mm per facilitarne la presa e l'utilizzo da parte di tutti.



**ANELLI:**  
A forma triangolare in polietilene alta qualità con presa rinforzata anti sdrucchiolo.





foto: Leo Milani - [leo.milani@libero.it](mailto:leo.milani@libero.it) - archivio montana legno  
grafica: studio oninart - [sette@oninart.it](mailto:sette@oninart.it)  
rendering: Michele Della Vedova  
coordinamento: Monica Izzo - Andrea Bonola - Gianmario Pedrotti  
stampa: [www.lacittadina.it](http://www.lacittadina.it)

RIVENDITORE:



Stampato su carta Certificata FSC





[www.iltmontana.it](http://www.iltmontana.it)